



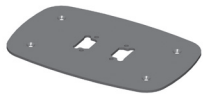
PFF 7020



PFT 8520



PFF 7040

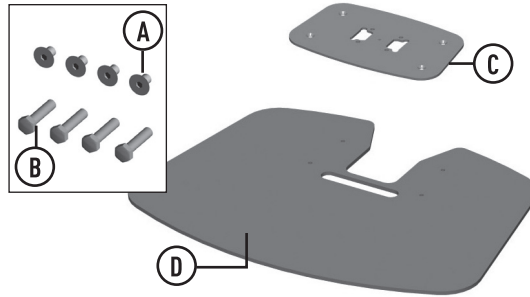


PFF 7060

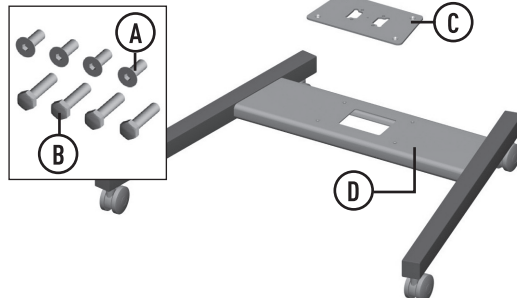
Mounting instructions
 Montagevoorschrift
 Instructions de montage
 Montageanleitung
 Guía de montaje
 Istruzioni di montaggio
 Instruções de montagem
 Monteringsanvisning
 Instrukcja montażu
 Рекомендации по установке



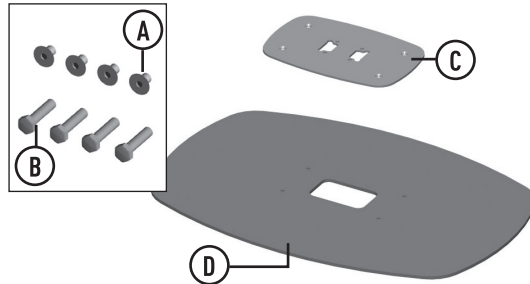
PFF 7020



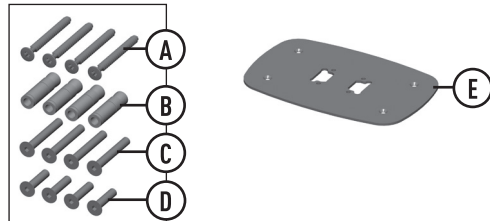
PFT 8520



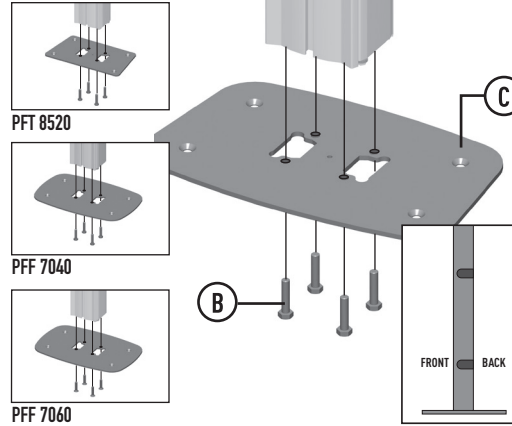
PFF 7040



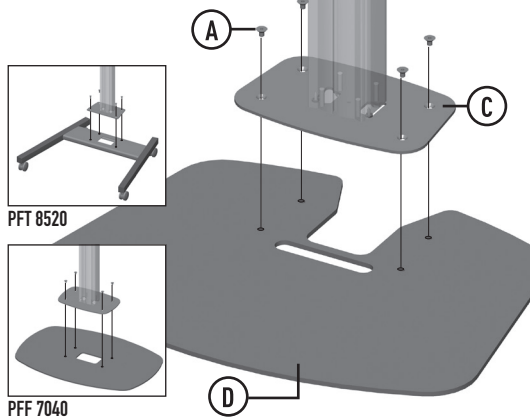
PFF 7060



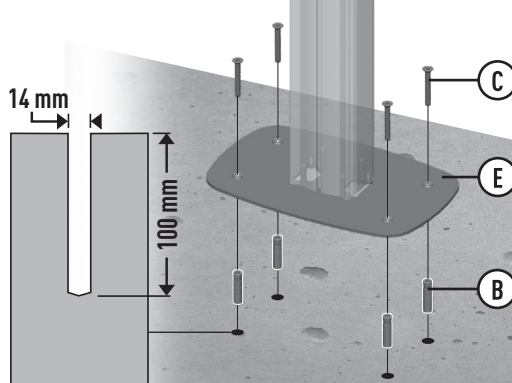
1 PFF 7020



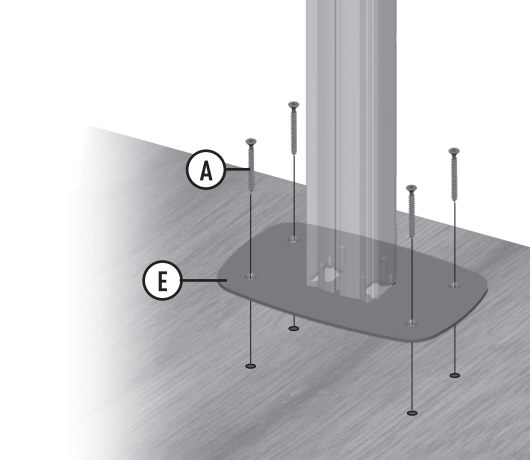
2 PFF 7020



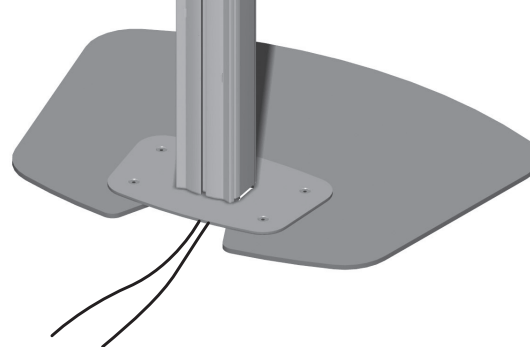
2a PFF 7060



2b PFF 7060



3



PFF 7020

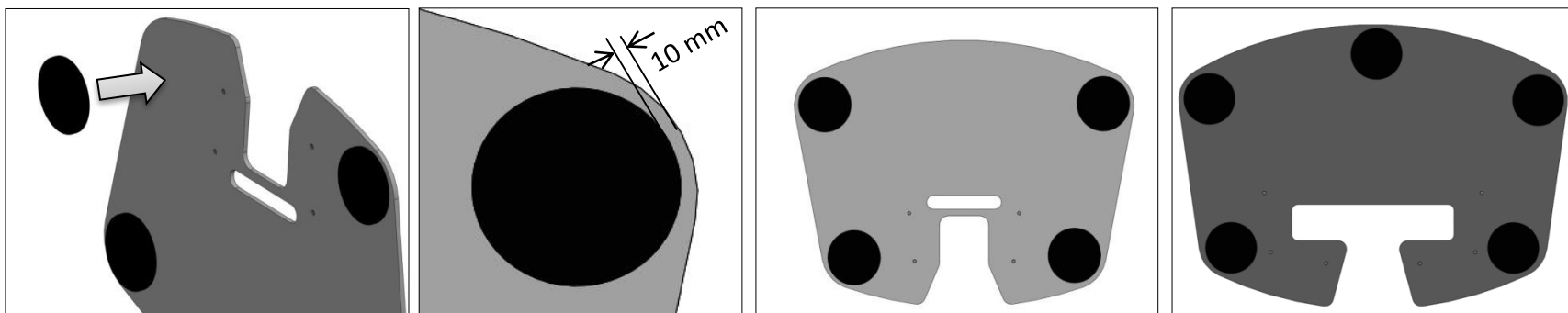


PFT8520

(GB) Subject to printing errors and technical amendments.
 (NL) Drukfouten en technische wijzigingen voorbehouden.
 (F) Sous réserve de fautes d'impression et de modifications techniques.
 (D) Für Druckfehler übernehmen wir keine Verantwortung. Technische Änderungen vorbehalten.
 (E) Reservados errores de imprenta y sujeta a modificaciones.
 (I) Con riserva di modifiche tecniche e di eventuali errori di stampa.
 (P) Reserva-se a ocorrência de gralhas e de modificações técnicas.
 (H) Nyomdalomból és technikai változtatások joga fenntartva.
 (PL) Zastrzeżenie się możliwość występowania błędów drukarskich i zmian technicznych.
 (RUS) Возможны ошибки при печати и технические модификации.

Designed and engineered in the Netherlands
 More information on: www.vogel's.com

VOGEL'S PRODUCTS BV, HONDSRUGLAAN 93, 5628 DB EINDHOVEN, THE NETHERLANDS



EN: Only use the special rubber pads for very uneven floors or in case of heavy vibrations.

DE: Spezielle Gummipolster nur für sehr unebene Böden oder bei starken Vibrationen verwenden.

FR: Utilisez uniquement les tapis en caoutchouc spéciaux en cas de sols très inégaux ou en cas de fortes vibrations.

ES: Utilice las bases de goma especiales exclusivamente para suelos muy irregulares o en caso de vibraciones intensas.

IT: Utilizzare solo i feltrini speciali in gomma per pavimenti molto irregolari o in presenza di forti vibrazioni.

NL: Gebruik de speciale rubberen stootkussentjes alleen voor bijzonder ongelijke vloeren of in geval van zware trillingen.