

## CT0844B Deckenbefestigung schwenkbar

Artikelnummer (SKU)  
Farbe

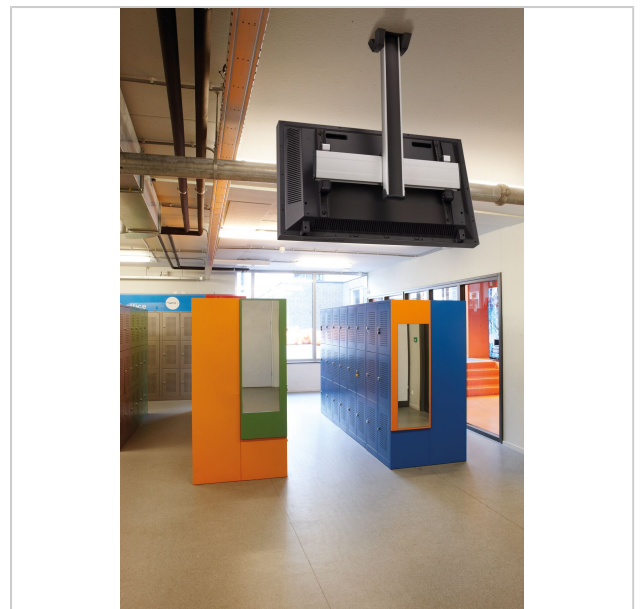
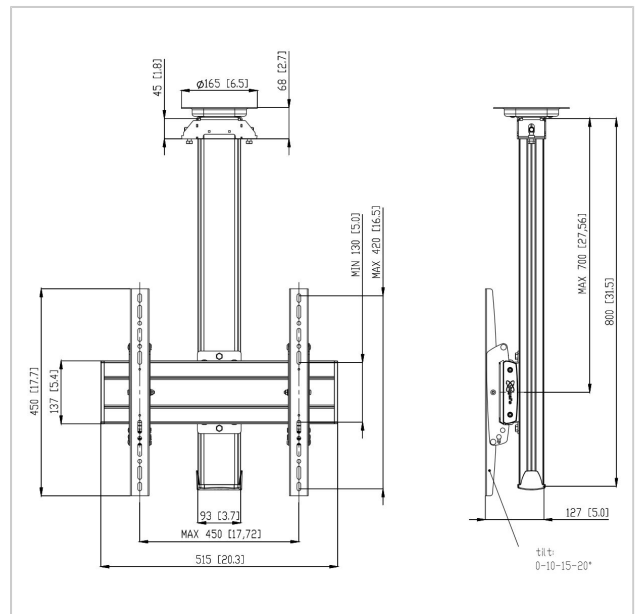
7950080

### Entscheidende Vorteile

- Elegantes erstklassiges Design
- Kabelführung
- Schnelle und einfache Montage

### Deckenbefestigung set CT0844

Bildschirmgröße: Passgröße: 400x400Max. Last: 80 kg -  
176 lbs Set bestehend aus: • 1x PUC 1065 Deckenadapter  
schwenkbar • 1x PUC 2508 Profil 80 cm • 1x PFB 3405 Bildschirm-  
Adapterstange • 1x PFS 3304 Bildschirm-Adapterstreifen



## CT0844B Deckenbefestigung schwenkbar

[www.vogels.com](http://www.vogels.com)



VOGEL'S HOLDING BV 2019 (c) Alle Rechte vorbehalten.  
Vorbehaltlich Druckfehler, technischer und Preisänderungen.  
Datum:2019-05-23

### Technische Daten

Produkttyp-Nummer	CT0844
Artikelnummer (SKU)	7950080
EAN-Einzelbox	8712285332401
Länge	800
Breite	515
Tiefe	127
TÜV-zertifiziert	Ja
Neigbar	Bis zu 20° neigbar
Drehbar	Bis zu 360°
Garantie	5 Jahre
Max. Gewichtslast (kg)	80
Min. hole pattern	100mm x 100mm
Max. hole pattern	450mm x 420mm
Max. Schraubengröße	M8
Max. Schnittstellenhöhe (mm)	450
Max. Breite der Schnittstelle (mm)	515
Autolock	True
Deckenarten	Flachdecke
Fischer enthalten	Ja
Max. Abstand zur Decke -	700
Mittendisplay	
Max. horizontale Lochung (mm)	450
Max. Bildschirmgröße (Zoll)	65
Max. vertikale Lochung (mm)	420
Min. horizontale Lochung (mm)	100
Min. vertikale Lochung (mm)	100

Universelles oder festes  
Lochmuster

Universell

