



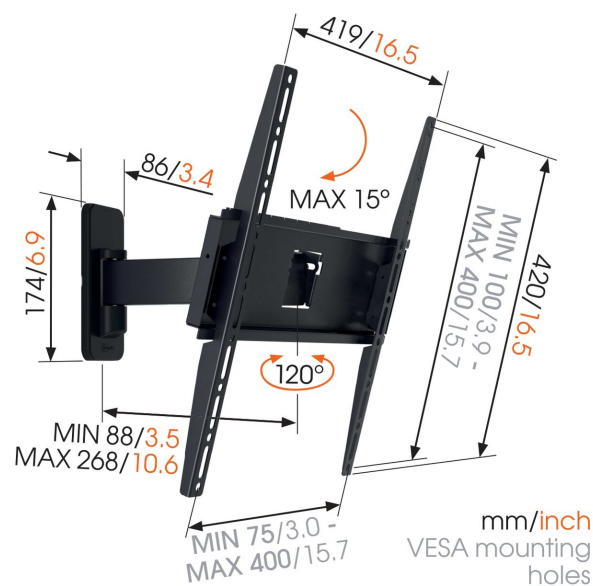
## MA3030 Support TV Orientable

### Principaux avantages

- Regardez depuis n'importe quel endroit de la pièce : inclinaison jusqu'à 120°
- Testé à 3 fois le poids maximum du téléviseur
- Boulons et chevilles fischer® inclus
- Évitez les reflets : inclinaison jusqu'à 15°
- Qualité fiable à un prix abordable

### Pour les téléviseurs de 32 à 65 pouces (165 cm)

Le support mural TV MA 3030 est adapté aux téléviseurs de 32 à 65 pouces. Fixez les téléviseurs pesant jusqu'à 25 kg au mur en toute simplicité et en toute sécurité.



## MA3030 Support TV Orientable



## Spécifications

N° d'article (SKU)	8573030
Couleur	Noir
EAN emballage unitaire	8712285337086
Dimensions du produit	M
Inclinaison	Inclinaison jusqu'à 15°
Pivoter	Rotation (jusqu'à 120°)
Garantie	2 ans
Dimensions min. écran (pouce)	32
Dimensions max. écran (pouce)	65
Min. hole pattern	100mm x 100mm
Max. hole pattern	400mm x 400mm
Dim. max. boulon	M8
Hauteur max. interface (mm)	420
Largeur max. interface (mm)	418
Nombre de points de pivot	2
Modèle universel ou fixe de trous de fixation	Universel

VOGEL'S HOLDING BV (©)

Tous droits réservés.  
Sous réserve d'erreurs  
d'impression et de modifications  
techniques ou de prix.

Date : 2023-01-13