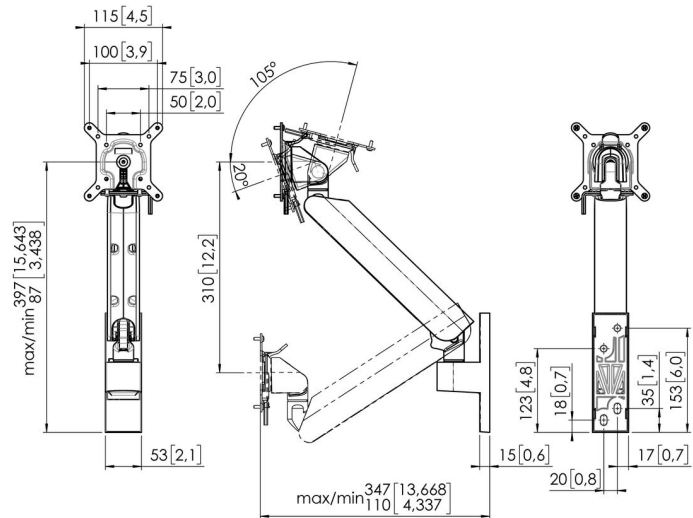


MOMO 4126 Monitor arm Motion Plus voor wandmontage (wit)

Artikelnummer (SKU): 7141261
Kleur: Wit



Aanbestedingsspecificaties

MERK EN PRODUCT; Vogel's MOMO MOTION PLUS 4126; Monitor arm; dynamische arm; kleur: zwart/wit; geschikt voor één monitor
MARKTSEGMENTATIE: Monitor armen zijn uitermate geschikt voor gebruik in een school, vergaderzaal, lobby of boardroom; kantoren; marktsegment onderwijs; corporate; retail; hospitality
GESCHIKT VOOR: Geschikt voor monitoren tot 43 inch; Max. gewicht monitor: 10 kg;
MATERIALEN: dynamische armen aluminium; asa afdekkappen volgens RoHS-richtlijn; KENMERKEN: TÜV-3 getest; duurtest van minimaal 10.000 cycli; FIRA; IGR; garantie 10 jaar; eenvoudige installatie; bevestiging aan de muur; universele interface geschikt voor alle merken monitoren tot 43 inch; gewicht tot 10 kg; 2 draaipunten; hoogte instelbaar, 310 mm; VESA afmeting; 50x50/75x75/100x100; zwenken 180; draaien 90/90; kantelen -20/+105; rotatiestop ja; milieuvriendelijke verpakking geheel zonder EPP | EPS; speciale MOMO accessoires en onderdelen verkrijgbaar voor MOMO monitorarmen;
TECHNISCHE SPECIFICATIES: Min. VESA 50x50mm Max. VESA 100x100; Hoogteverstelling Mechanische veer; Rotatiestop ja; Bevestiging aan de muur mogelijk; Hoogte instelbaar, 310 mm; Max. laadgewicht 10 kg; TÜV-3 gecertificeerd; MOMO Motion+; LOGISTIEKE INFORMATIE: afmetingen doos (mm) 504 x 137 x 135 (LxBxH); brutogewicht 2,86 kg; stuks/pallet 9;
PRODUCTPROPOSITIE: Vogel's MOMO De monitor arm die overal werkt; Vogel's Products BV. Duurzaamheid is een belangrijk onderdeel van de MOMO serie. Vogel's biedt een op duurzaamheid getest ontwerp van de monitor arm van meer dan 10.000 cycli. In de verpakking wordt geen EPP/eps gebruikt. De verpakking is 100% recyclebaar.



Artikelnummer (SKU): 7141261
Kleur: Wit

Belangrijke voordelen

- In hoogte verstelbaar
- Geschikt voor één, twee of een hele reeks monitoren
- Gemakkelijk en zonder gereedschap te monteren
- Flexibel modulair systeem
- TÜV gecertificeerd / 10 jaar garantie

De ergonomische Monitor arm voor iedere werkplek MOMO 4126 is een dynamische Monitor arm, speciaal ontworpen voor monitoren die tegen de wand gemonteerd worden. De Monitor arm is geschikt voor schermen tot 43 inch en een gewicht van maximaal 10 kg.

VOGEL'S HOLDING BV (©)

Alle rechten voorbehouden.

Drukfouten, technische aanpassingen en prijswijzigingen voorbehouden.

Datum: 2024-03-26