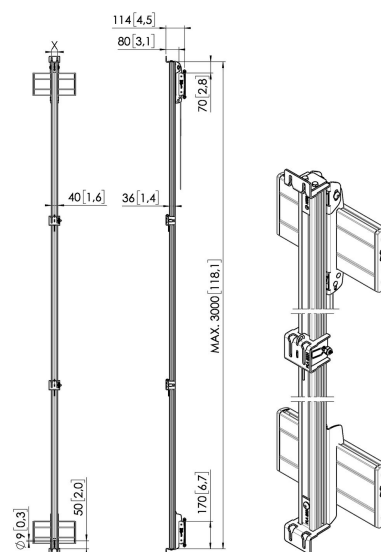
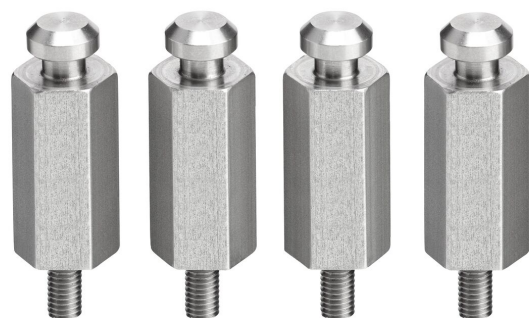
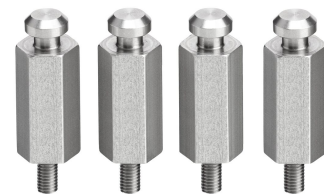




PLA 8705 Anclaje de montaje para LED ampliados M5, 4 unidades

Los tornillos de montaje para LED PLA 8705, de tamaño m5, se suministran en juegos de 4 unidades y pueden usarse para instalar los módulos LED en las interfaces LED (PLA 82xx y PLA 83xx). En la fila inferior del 'videowall' necesitarás 4 tornillos por cada módulo LED. En cada fila superior necesitarás 2 tornillos por cada módulo LED.





PLA 8705 Anclaje de montaje para LED ampliados M5, 4 unidades

Especificaciones

Número de artículo (SKU)	7187054
Color	Acero inoxidable
Caja individual EAN	8712285340024
Certificación TÜV	Si
Garantía	5 años

VOGEL'S HOLDING BV (©)

Todos los derechos reservados.
Sujeto a errores tipográficos y a correcciones técnicas y de precios.

Fecha: 2023-01-23

