

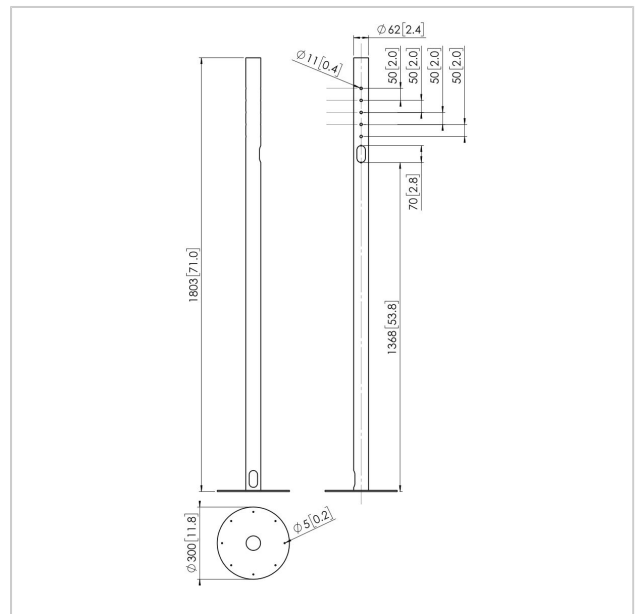
PFA 9011 Display vloerbevestigingsstandaard

Artikelnummer (SKU)
Kleur

7390114
Zilver

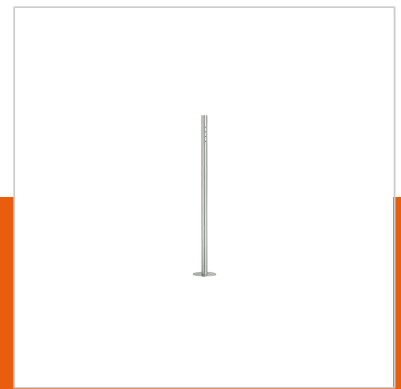
De PFA 9011 display vaste vloerstandaard kan worden gebruikt voor bevestiging van een LCD/Plasma-scherm op de vloer (in combinatie met andere modulaire onderdelen).

De PFA 9011 display vaste vloerstandaard maakt deel uit van een modulaair systeem waarmee u uw eigen oplossing voor vloerbevestiging kunt creëren voor LCD/Plasma-tv's. Als volgende stap kunt u een of meer draai- en kantelunits (PFA 9001 / 9002) bevestigen, gevolgd door de universele display-interface van uw keuze (FAU 3125/ 3150), afhankelijk van het scherm. De PFA 9011 is gemaakt van roestvrij staal, kan met schroeven op de vloer worden bevestigd en is voorzien van het CIS® Cable Inlay System. De hoogte is 180 cm.



PFA 9011 Display vloerbevestigingsstandaard

www.vogels.com



VOGEL'S HOLDING BV 2019 (c) Alle rechten voorbehouden.
Drukfouten, technische aanpassingen en prijswijzigingen
voorbehouden.
Datum: 2019-05-10

Specificaties

Numer producttype	PFA 9011
Artikelnummer (SKU)	7390114
Kleur	Zilver
EAN enkele doos	8712285306914
TÜV-gecertificeerd	Ja
Garantie	5 jaar
Max. laadgewicht (kg)	60
Max. grootte beeldscherm (inch)	65
Min. grootte beeldscherm (inch)	19

