



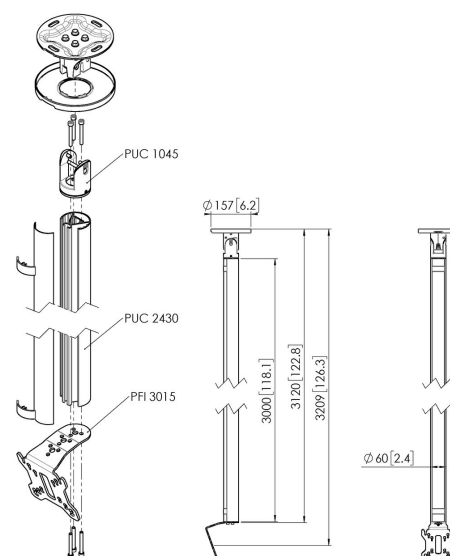
## CT243011 S Supporto a soffitto per schermi

### Benefici chiave

- Design esclusivo e raffinato
- Facile da installare
- Girevoli

### Supporto a soffitto kit CT243011

Dimensioni schermo: Fitment: 100x100Carico massimo: 30 kg - 66 lbs Kit si compone di: • 1x PUC 1045 Piastra a soffitto con rotazione e inclinazione • 1x PUC 2430 Palo 300 cm • 1x PFI 3015 Interfaccia per schermi



## CT243011 S Supporto a soffitto per schermi



### Specifiche

Dimensione minima dello schermo (pollici)	10
Dimensione massima dello schermo (pollici)	32
Disposizione orizzontale minime del foro di montaggio (mm)	50
Disposizione orizzontale massima del foro di montaggio (mm)	100
Disposizione verticale minime del foro di montaggio (mm)	50
Disposizione verticale massima del foro di montaggio (mm)	100
Struttura con misure standard o universali	Fisso
Altezza massima dell'interfaccia (mm)	141
Larghezza massima dell'interfaccia (mm)	130
Distanza massima dal soffitto - centro di visione (mm)	3209
Massimo peso di carico (kg)	30
Massimo peso di carico (Lbs)	66.14
Tipi di soffitto	Soffitto piatto / inclinato
Rotazione	A 360°
Inclinazione	Inclinazione fino a 20°
Orientamento	Orizzontale / verticale
Opzioni altezza	Altezza fissa
Funzione di livellamento	Livellamento orizzontale post-installazione
Lunghezza	3120
Larghezza	130
Profondità	135
Numero dell'articolo (SKU)	7955084
EAN scatola singola	8712285347108
Colore	Argento
Certificazioni	TÜV
Certificazione TÜV	SI
Garanzia	5 anni

VOGEL'S HOLDING BV (©)

Tutti i diritti riservati

Soggetto a errori di stampa, modifiche tecniche e di prezzo.

Data: 2024-11-12

