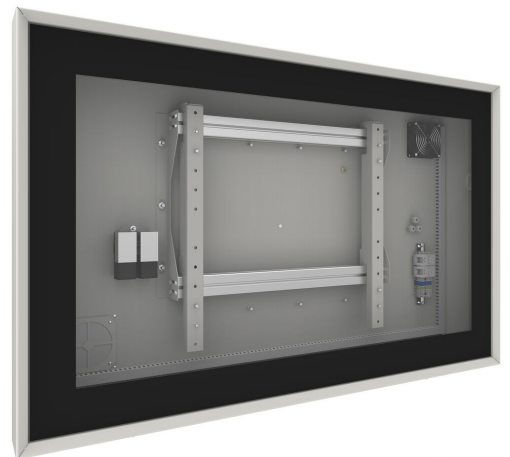
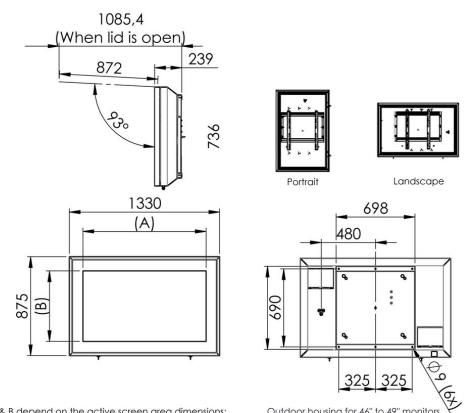


## S092.1600.1 Display-Innengehäuse, 46–49 Zoll

Zum Schutz von Displays gibt es eine ganze Reihe von Monitorgehäusen (46–49 Zoll) für drinnen und draußen. Diese Gehäuse haben serienmäßig eine aufklappbare Vorderseite mit besonders klarem gehärtetem Sicherheitsglas. Die Gehäuse für draußen verfügen eine aktive Belüftung, eine thermostatgeregelte Heizung und einen Staubfilter. Eine Vorrichtung für die Wandmontage und eine Multi-VESA-Displayhalterung sind standardmäßig enthalten.



Smart  
metals  
MOUNTING SOLUTIONS



Dimensions A & B depend on the active screen area dimensions:  
 46" Display: A= 1018 mm, B= 572,5 mm  
 47" Display: A= 1040 mm, B= 585 mm  
 48" Display: A= 1054 mm, B= 592,5 mm  
 49" Display: A= 1078 mm, B= 608 mm

Outdoor housing for 46" to 49" monitors  
 - Max. monitor dimensions: 1118 x 713 x 85 mm  
 - VESA 400x400 > Max VESA center offset: 113 mm  
 - VESA 600x600 > Max VESA center offset: 113 mm  
 - Active cooling and heating  
 - IP rating: IPX4

## S092.1600.1 Display- Innengehäuse, 46–49 Zoll



## Technische Daten

|                               |                         |
|-------------------------------|-------------------------|
| Min. Bildschirmgröße (Zoll)   | 46                      |
| Max. Bildschirmgröße (Zoll)   | 49                      |
| Max. horizontale Lochung (mm) | 600                     |
| Max. vertikale Lochung (mm)   | 400                     |
| Max. Gewichtslast (kg)        | 65                      |
| Max. Gewichtslast (Lbs)       | 143.3                   |
| Orientierung                  | Querformat / Hochformat |
| Höhe                          | 875                     |
| Breite                        | 1330                    |
| Tiefe                         | 240                     |
| Artikelnummer (SKU)           | S092.1600.1             |
| EAN-Einzelbox                 | 8718868871534           |
| Farbe                         | Weiß                    |
| Garantie                      | 5 Jahre                 |