

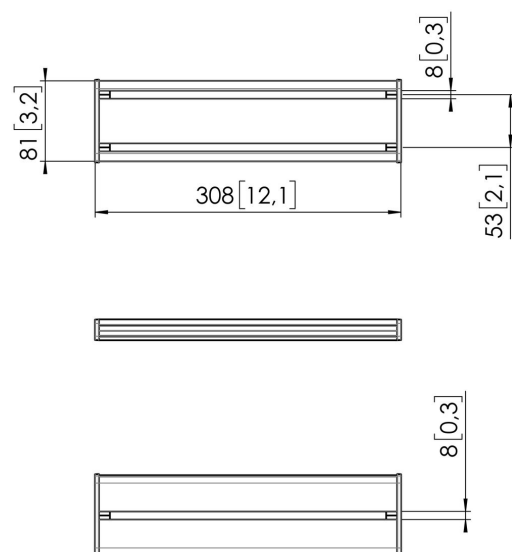
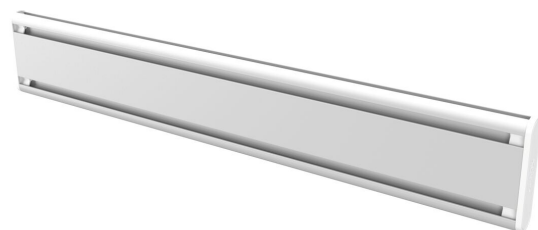


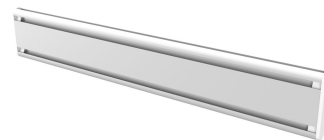
MOMO C430 Komponent listwy połączeniowej, 30 cm (biała)

Kluczowe atuty

- Regulowana wysokość
- Odpowiedni dla jednego, dwóch lub całej serii monitorów
- Łatwy montaż
- Elastyczny system modułowy
- Certyfikat TÜV / 10-letnia gwarancja

Zbuduj idealne ramię do monitora Komponent listwy połączeniowej MOMO C430, 30 cm, jest częścią systemu MOMO Motion i Motion+. Produkt został specjalnie zaprojektowany dla zapewnienia optymalnego ustawienia monitora. Nieskończone możliwości Stwórz konfigurację wielomonitrową z pomocą zaledwie kilku komponentów. Obejmuje zarówno pozycje proste, jak i kątowe. Ramię do monitora serii MOMO instaluje się przy użyciu tylko jednego klucza imbusowego, który jest sprytnie zintegrowany z produktem. W ten sposób odpowiednie narzędzie będziesz mieć zawsze pod ręką.





MOMO C430 Komponent listwy połączeniowej, 30 cm (biała)

Specyfikacja

Numer artykułu (SKU)	7164301
Kolor	Biały
Kod EAN pojedynczego opakowania	8712285354441
Wysokość	81
Długość	308
Głębokość	21
Certyfikat TÜV	Tak
Gwarancja	10-letnia

VOGEL'S HOLDING BV (©)

Wszystkie prawa zastrzeżone.
Z zastrzeżeniem błędów
drukarskich, technicznych i
zmian cen.

Data: 2023-06-16

