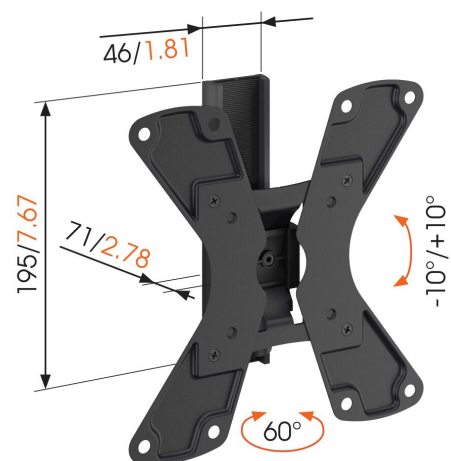


WALL 1120 Obrotowy uchwyt do telewizora

Kluczowe atuty

- Nadaje się również do montażu na ścianie monitora
- Pochyli (do $-10^{\circ}/+10^{\circ}$), aby uniknąć odbić
- Płynnie obróć telewizor nawet o 60°

Obrotowy uchwyt do telewizora WALL 1120 wprowadzi cię do świata rozrywki. Ten czarny uchwyt do TV pozwala obrócić telewizor o 60 stopni (30 stopni w lewo, 30 stopni w prawo) oraz uchylić ekran o 10 stopni do przodu lub do tyłu, zapewniając idealny widok z dowolnego miejsca w pomieszczeniu. Znakomite rozwiązanie dla telewizora zawieszanego w sypialni, kuchni, miejscu pracy lub pokoju dziecięcym.



mm/inch



WALL 1120 Obrotowy uchwyt do telewizora

Specyfikacja

Numer artykułu (SKU)	8351070
Kolor	Czarny
Kod EAN pojedynczego opakowania	8712285320668
Rozmiar produktu	S
Certyfikat TÜV	Tak
Uchylny	Uchylny -10°/+10°
Obrót	Ograniczony obrót (do 60°)
Gwarancja	Dożywotnia
Min. rozmiar ekranu (cale)	19
Maks. rozmiar ekranu (cale)	37
Maks. nośność (kg)	15
Maks. rozmiar śrub	M8
Maks. wysokość części łączącej (mm)	195
Maks. szerokość części łączącej (mm)	116
Maks. szerokość rozkładu otworów (mm)	200
Maks. odległość pomiędzy otworami montażowymi w pionie (mm)	200
Min. odległość od ściany (mm)	70
Liczba punktów obrotu	1
Uniwersalny lub stały rozkład otworów montażowych	Nieruchomy

VOGEL'S HOLDING BV (©)

Wszystkie prawa zastrzeżone.
Z zastrzeżeniem błędów
drukarskich, technicznych i
zmian cen.

Data: 2022-06-01



Vogel's. For Sure.