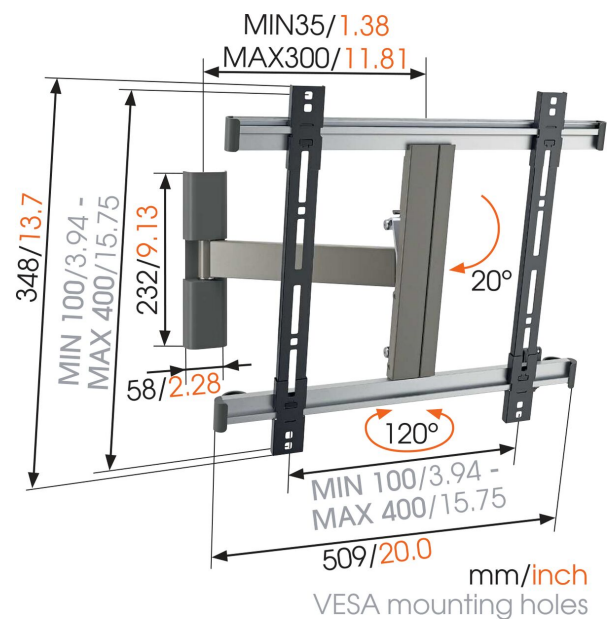




THIN 225 UltraThin Schwenkbare TV-Wandhalterung

Für ultraflache Fernseher bis 55 Zoll (140 cm)

Kompatibel mit Bildschirmen der Größe 26 bis 55 Zoll (66 bis 140 cm) und einer maximalen Bildschirmtiefe von 5 cm. Diese robuste Wandhalterung trägt bis zu 18 kg. Sichern Sie sich den perfekten Blickwinkel. Befestigen Sie Ihr Fernsehgerät an beliebiger Stelle im Raum und erhalten Sie mit dem schwenkbaren TV-Wandhalter THIN 225 von Vogel's von überall eine fantastische Sicht auf Ihren Bildschirm. Mit nur 35 mm Abstand zwischen TV-Gerät und Wand ist diese schwenkbare Wandhalterung bei Nichtgebrauch zudem praktisch unsichtbar.





THIN 225 UltraThin Schwenkbare TV-Wandhalterung

Technische Daten

Artikelnummer (SKU)	8392252
Farbe	Grau
EAN-Einzelbox	8712285319549
Produktgröße	M
TÜV-zertifiziert	Ja
Neigbar	Bis zu 20° neigbar
Drehbar	Beweglich (bis zu 120°)
Garantie	Lebenslang
Min. Bildschirmgröße (Zoll)	26
Max. Bildschirmgröße (Zoll)	55
Max. Gewichtslast (kg)	18
Min. hole pattern	50mm x 50mm
Max. hole pattern	400mm x 400mm
Max. Schraubengröße	M8
Max. Schnittstellenhöhe (mm)	348
Max. Breite der Schnittstelle (mm)	526
Max. Abstand zur Wand (mm)	300
Min. Abstand zur Wand (mm)	35
Anzahl der Drehpunkte	2
Wasserwaage enthalten	Ja
Universelles oder festes Lochmuster	Universell

VOGEL'S HOLDING BV (©)

Alle Rechte vorbehalten.
Druckfehler, technische
Änderungen und
Preisänderungen vorbehalten.

Datum: 2022-06-02



Vogel's. For Sure.