

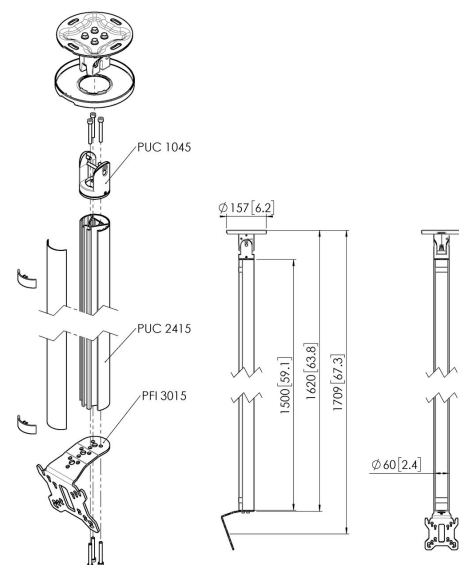
## CT241511 B Deckenhalter

### Entscheidende Vorteile

- Elegantes erstklassiges Design
- Einfache Installation
- Drehbar

### Deckenbefestigung set CT241511

Bildschirmgröße: Passgröße: 100x100Max. Last: 30 kg - 66 lbs  
 Set bestehend aus: • 1x PUC 1045 Deckenadapter schwenk- und neigbar • 1x PUC 2415 Profil 150 cm • 1x PFI 3015 Display-Adapter





## Technische Daten

Artikelnummer (SKU)	7955030
Farbe	Schwarz
EAN-Einzelbox	8712285346965
Länge	1620
Breite	130
Tiefe	135
TÜV-zertifiziert	Ja
Neigbar	Bis zu 20° neigbar
Drehbar	Bis zu 360°
Garantie	5 Jahre
Max. Gewichtslast (kg/Lbs)	30 / 66.14
Max. Schraubengröße	M4
Max. Schnittstellenhöhe (mm)	141
Max. Breite der Schnittstelle (mm)	130
Deckenarten	Flache / geneigte Decke
Nivellierfunktion	Horizontale Ausrichtung nach der Installation
Max. Abstand zur Decke - Mittendisplay	1709
Max. horizontale Lochung (mm)	100
Max. Bildschirmgröße (Zoll)	32
Max. vertikale Lochung (mm)	100
Min. horizontale Lochung (mm)	50
Min. Bildschirmgröße (Zoll)	10
Min. vertikale Lochung (mm)	50
Orientierung	Querformat / Hochformat
Universelles oder festes Lochmuster	Fest

VOGEL'S HOLDING BV (©)

Alle Rechte vorbehalten.  
Druckfehler, technische  
Änderungen und  
Preisänderungen vorbehalten.

Datum: 2023-01-26

