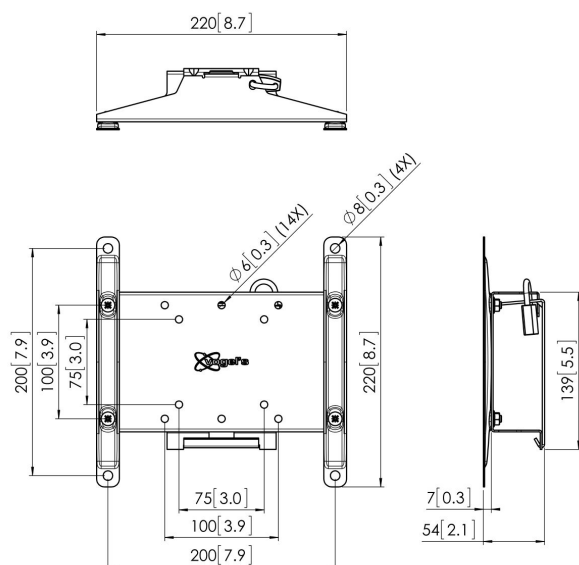


PFW 4210 Uchwyt ścienny uchylny do ekranów płaskich

Zapobiegający kradzieży uchwyt ścienny do użytku w miejscach publicznych

Uchwyt ścienny z blokadą z możliwością pochylenia PFW 4210 pomaga zabezpieczać przed kradzieżą płaskie wyświetlacze panelowe w miejscach publicznych. Uchwyt PFW 4210 jest przeznaczony w szczególności do hoteli oraz miejsc publicznych, w których nie można zapewnić stałego nadzoru. Mechanizm blokujący zabezpiecza wyświetlacz na miejscu, zapewniając jednocześnie łatwy dostęp do wyświetlacza lub telewizora w celu serwisowania. Blokada zabezpiecza wyświetlacz przed przypadkowym uderzeniem w ścianę. W przypadku wyświetlaczy montowanych wysoko na ścianie pochylenie wyświetlacza pomaga zapewnić lepszy kąt widzenia. Pochyłana płytką montażowa PFW 4210 o głębokości 54 mm pozwala na pochylenie do 15° w skokach co 5°. Uchwyt PFW 4210 jest przeznaczony do wyświetlaczy o przekątnej ekranu 10 do 43 cali, ważących do 30 kg.



PFW 4210 Uchwyt ścienny uchylny do ekranów płaskich



Specyfikacja

| | |
|---|-------------------------------|
| Numer artykułu (SKU) | 7042100 |
| Kolor | Czarny |
| Kod EAN pojedynczego opakowania | 8712285331008 |
| Rozmiar produktu | S |
| Certyfikat TÜV | Tak |
| Uchylny | Uchylny do 15° |
| Gwarancja | 5-letnia |
| Min. rozmiar ekranu (cale) | 10 |
| Maks. rozmiar ekranu (cale) | 43 |
| Maks. nośność (kg/Lbs) | 30 / 66.14 |
| Maks. rozmiar śrub | M6 |
| Maks. wysokość części łączącej (mm) | 139 |
| Maks. szerokość części łączącej (mm) | 220 |
| Wkręty Fischer® w zestawie | Tak |
| Blokada przeciwkradzieżowa | True |
| Warianty zamknięć | Zamek w komplecie / wbudowany |
| Maks. szerokość rozkładu otworów (mm) | 200 |
| Maks. rozmiar ekranu (cale) | 43 |
| Maks. odległość pomiędzy otworami montażowymi w pionie (mm) | 200 |
| Min. odległość od ściany (mm / inch) | 53 / 2.09 |
| Min. szerokość rozkładu otworów (mm) | 50 |
| Min. rozmiar ekranu (cale) | 10 |
| Min. odległość pomiędzy otworami montażowymi w pionie (mm) | 50 |
| Uniwersalny lub stały rozkład otworów montażowych | Nieruchomy |

VOGEL'S HOLDING BV (©)

Wszystkie prawa zastrzeżone.
Z zastrzeżeniem błędów drukarskich, technicznych i zmian cen.

Data: 2023-01-30

