



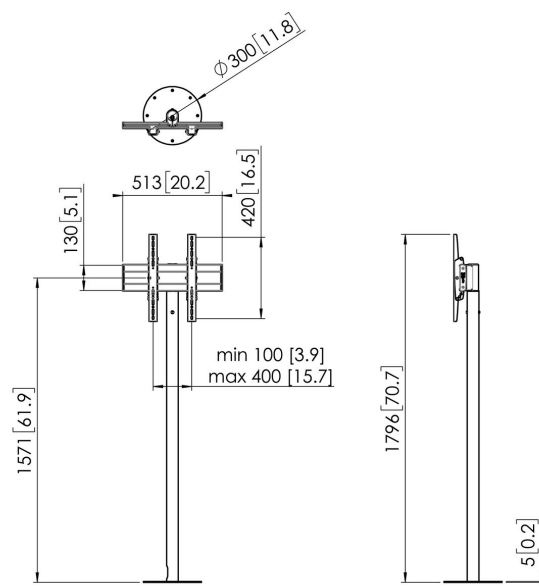
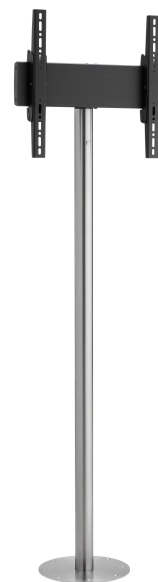
## Pied de sol pour écran fixe FM1644RVS

### Principaux avantages

- Design haut de gamme élégant
- Modulaire
- Rangement des câbles

### Pied de sol kit FM1644

Taille d'écran : 65 pouces Installation: 200x200 Charge maximale : 40 kg / 88 lbs Kit composé de: • 1x PFA 9155 Pied de sol pour écran • 1x PFA 9148 Module de rotation • 1x PFB 3405 La barre d'interface • 1x PFS 3304 Bandes interface



## Pied de sol pour écran fixe FM1644RVS



### Spécifications

Dimensions min. écran (pouce)	19
Dimensions max. écran (pouce)	65
Modèle min. trous de fixations hor. (mm)	100
Modèle max. trous de fixations hor. (mm)	400
Modèle min. trous de fixation vert. (mm)	100
Modèle max. trous de fixation vert. (mm)	400
Hauteur max. interface (mm)	450
Largeur max. interface (mm)	515
Distance max. au sol - centre écran (mm)	1572
Charge max. (kg)	40
Charge max. (Lbs)	88.18
Inclinaison	Inclinaison jusqu'à 20°
Hauteur	1600
Largeur	300
Profondeur	300
N° d'article (SKU)	7952054
EAN emballage unitaire	8712285354946
Couleur	Inox
Certifications	TÜV
Certifié TÜV	Oui
Garantie	5 ans

VOGEL'S HOLDING BV (©)

Tous droits réservés.  
Sous réserve d'erreurs  
d'impression et de modifications  
techniques ou de prix.

Date : 2024-09-30



**Vogel's.** For Sure.