

BASE 05 S Uchwyt płaski do telewizora

Numer artykułu (SKU)
Kolor

8343105
Czarny



Kluczowe atuty

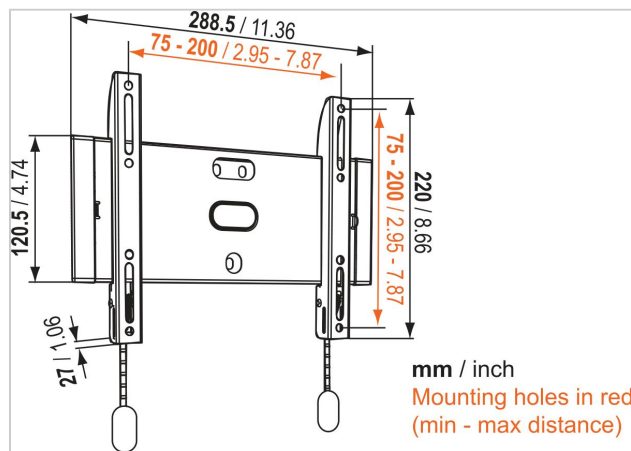
- Mocny i prosty: solidne i bezpieczne rozwiązania do montowania telewizora
- Zamontuj telewizor zaledwie 2,7 cm od ściany
- Dokładnie zablokuj telewizor w uchwycie

Do telewizorów o przekątnej do 43 cali (109 cm)

BASE 05 S to mocny i solidny uchwyt do telewizora przeznaczony do telewizorów o przekątnej od 19 do 43 cali (48 do 109 cm) i wadze do 20 kg. Powieś telewizor płasko na ścianie, aby zaoszczędzić miejsce. Najlepszym sposobem na zaoszczędzenie miejsca wokół telewizora jest zamontowanie go płasko na ścianie. BASE 05 S to uchwyt do telewizora, który pozwala na montaż odbiornika tuż przy ścianie, ale pozostawia dość miejsca dla cyrkulacji powietrza, aby zapobiegać przegrzaniu.

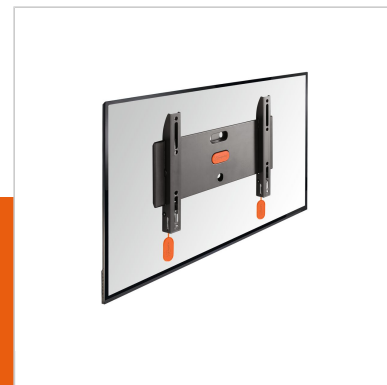
Seria BASE: mocna i prosta

Decydując się na uchwyt do telewizora z serii BASE wybierasz solidny i bezpieczny sposób montowania odbiornika na ścianie. Dzięki funkcji zwalniania blokady bezpiecznie zamocujesz telewizor na uchwycie. Instalacja uchwytu BASE 05 S nie sprawia żadnych trudności, ponieważ jest on dostarczany z czytelną instrukcją i wszystkimi niezbędnymi materiałami montażowymi. Chcesz zminimalizować odbicia światła w telewizorze? Masz dosyć męczącego oczy odbłasku zachodzącego słońca? Aby zredukować odbicia i odbłaski, wypróbuj nasz uchylny uchwyt do telewizora.



BASE 05 S Uchwyt płaski do telewizora

www.vogels.com



VOGEL'S HOLDING BV 2019 (c) Wszystkie prawa zastrzeżone.
Z zastrzeżeniem błędów drukarskich, technicznych i zmian cen.
Data:2020-08-18

Specyfikacja

Numer rodzaju produktu	BASE 05 S
Numer artykułu (SKU)	8343105
Kolor	Czarny
Kod EAN pojedynczego opakowania	8712285324147
Rozmiar produktu	S
Certyfikat TÜV	Tak
Gwarancja	Dożywotnia
Min. rozmiar ekranu (cale)	19
Maks. rozmiar ekranu (cale)	43
Maks. nośność (kg)	20
Min. hole pattern	50mm x 50mm
Max. hole pattern	200mm x 200mm
Maks. rozmiar śrub	M8
Maks. wysokość części łączącej (mm)	220
Maks. szerokość części łączącej (mm)	288
Min. odległość od ściany (mm)	27
Pozycja serwisowa	Nie
Poziomica w zestawie	Nie
Uniwersalny lub stały rozkład otworów montażowych	Uniwersalny
Zawartość pudełka	<ul style="list-style-type: none">• Instrukcja montażu• Zestaw do montażu TV• Uchwyty do telewizorów

- Zestaw do montażu ściennego