



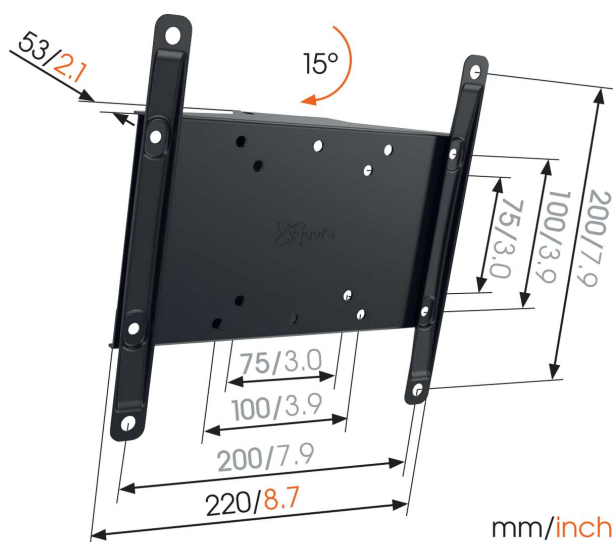
## MA 2010 Staffa Inclinabile

### Benefici chiave

- Evita i riflessi: inclinabile fino a 15°
- Testato fino a 3 volte il peso max. del televisore
- Monta il televisore, esattamente dove desideri
- Facile da rimuovere per l'installazione dei cavi
- Qualità e affidabilità a prezzi accessibili

### Per televisori fino a 43 pollici (109 cm)

I televisori fino a 30 kg e 43 pollici si adattano perfettamente al supporto a muro MA 2010. Un supporto per televisore piccolo, ma robusto, perfetto per la camera da letto o per il bagno.





## MA 2010 Staffa Inclinabile

# Specifiche

Numero dell'articolo (SKU)	8562010
Colore	Nero
EAN scatola singola	8712285331503
Dimensione prodotto	S
Altezza	220
Larghezza	220
Profondità	53
Certificazione TÜV	Si
Inclinazione	Inclinazione fino a 15°
Garanzia	2 anni
Dimensione minima dello schermo (pollici)	19
Dimensione massima dello schermo (pollici)	43
Min. hole pattern	100mm x 100mm
Max. hole pattern	200mm x 200mm
Dimensione massima del bullone	M8
Altezza massima dell'interfaccia (mm)	220
Larghezza massima dell'interfaccia (mm)	220
Certificazioni	TÜV
Disposizione orizzontale massima del foro di montaggio (mm)	200
Disposizione verticale massima del foro di montaggio (mm)	200
Disposizione orizzontale minime del foro di montaggio (mm)	100
Disposizione verticale minime del foro di montaggio (mm)	100
Posizione di servizio	No
Livella inclusa	No
Struttura con misure standard o universali	Universale

VOGEL'S HOLDING BV (©)

Tutti i diritti riservati

Soggetto a errori di stampa,  
modifiche tecniche e di prezzo.

Data: 2023-05-10

