

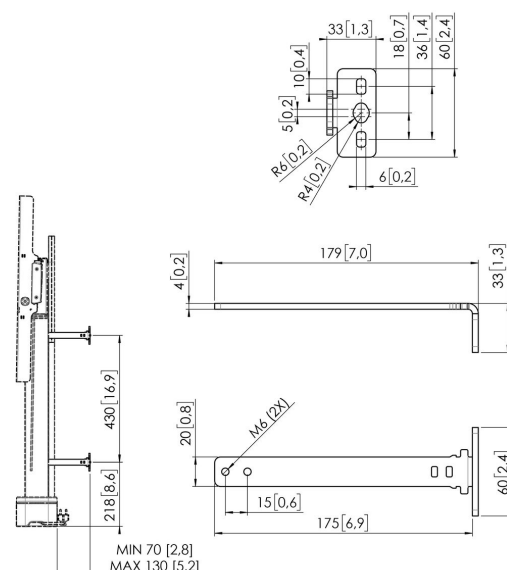


## RISE A 162 Soportes para montaje en pared ampliados 13-19 cm para elevadores de pantalla RISE 200X (blanco)

### Beneficios clave

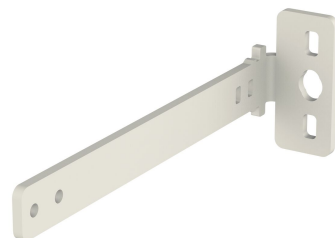
- Instalación rápida y sencilla
- Completa il tuo elevadores eléctricos de pantallas RISE con pratici accessori

Los soportes de pared RISE A 162 se pueden utilizar para montar un elevador de pantalla RISE 200X a mayor distancia de la pared (13-19 cm). Se puede hacer, por ejemplo, para evitar pasacables más anchos (habituales sobre todo en Alemania y EE. UU.). El kit RISE A 162 consta de 4 soportes, disponibles en blanco y negro.





## RISE A162 Soportes para montaje en pared ampliados 13-19 cm para elevadores de pantalla RISE 200X (blanco)



### Especificaciones

Profundidad ajustable	Si
Número de artículo (SKU)	7301624
Caja individual EAN	8712285406584
Color	Blanco
Certificaciones	TÜV 5
Certificación TÜV	Si
Garantía	5 años

VOGEL'S HOLDING BV (©)

Todos los derechos reservados.  
Sujeto a errores tipográficos y a correcciones técnicas y de precios.

Fecha: 2024-04-19



**Vogel's. For Sure.**