



## Interfaccia per monitor MOMO C501, Motion e Motion Plus (nero)

Per noi di Vogel's essere trasparenti sull'impronta di carbonio dei nostri prodotti è molto importante. Abbiamo a cuore l'ambiente e lavoriamo sodo per rendere i nostri prodotti e il nostro processo produttivo più sostenibili. Questa scheda informativa sull'impronta di carbonio fornisce una panoramica sull'impatto ecologico di questo prodotto specifico, così che tu possa essere informato.

Tutti gli impatti sono stati convertiti in Global Warming Potential (GWP). È l'impatto esercitato dal prodotto sul cambiamento climatico espresso in kg di CO2 equivalente.

**Vogel's. For Tomorrow.**

Archivio:  
Data di pubblicazione:

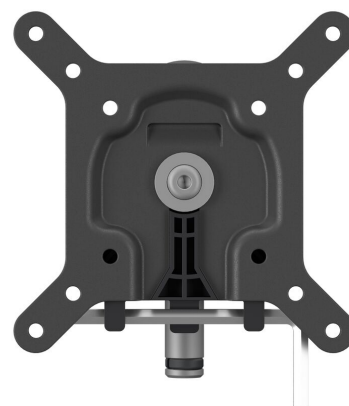
Ecoinvent 3.8  
2024-06-17



Scheda informativa

**100%**

di questo prodotto è  
**RICICLABILE**



**1,9 kg CO<sub>2</sub> eq.**

è paragonabile a

**6 km**

guidare un'auto

Per spiegare il GWP in modo comprensibile, lo abbiamo paragonato alla guida di un'automobile. Nel caso di un'auto europea media, 3,03 km equivale a 1 kg di CO<sub>2</sub> eq. (fonte: Ecoinvent 3.8).

## Produzione e materiali

Riduciamo al minimo l'uso dei materiali e utilizziamo i valori di impatto come parametro di riferimento per le decisioni inerenti la progettazione.

Sono inclusi tutti gli impatti relativi alla fabbricazione del prodotto, compresa l'estrazione delle materie prime. I componenti in plastica sono tutti dotati di marcatura del materiale per il riciclo.

**2,29 kg CO<sub>2</sub> eq.**

## Trasporto

Tutti i trasporti dal luogo di produzione al nostro magazzino europeo di Oss sono inclusi nel calcolo.

Per calcolare l'impatto totale del trasporto, si prega di utilizzare la distanza tra il luogo di utilizzo e il nostro magazzino. Moltiplica questi numeri per l'impatto del trasporto su camion per chilometro (numeri sul foglio successivo).

**0,12 kg CO<sub>2</sub> eq.**

## Installazione & uso

Mostriamo il consumo medio di energia degli utensili elettrici durante l'installazione. Per i nostri prodotti elettrici, mostriamo il consumo totale di energia nella vita media totale. Il consumo di energia dei dispositivi elettrici collegati ai nostri prodotti non è incluso nel calcolo di questo impatto.

La rimozione di tutti i materiali di imballaggio è inclusa.

**0,02 kg CO<sub>2</sub> eq.**

## Fine vita

Il nostro prodotto è preparato per entrare in circuiti di riciclo standard, come il riciclaggio della carta e quello dei metalli. I valori negativi indicano alti tassi di riciclo e sono considerati un risparmio sul GWP per il futuro riutilizzo in qualsiasi forma.

**-0,50 kg CO<sub>2</sub> eq.**



Ecologico  
impatto

Totale  
Prodotto GWP

**1,9**  
Kg CO<sub>2</sub> eq

# Impronta di carbonio dettagliata del prodotto Interfaccia per monitor MOMO C501, Motion Plus (nero)

Questa scheda informativa fornisce informazioni dettagliate sull'impronta ambientale di questo prodotto specifico. Le emissioni calcolate sono state convertite in kg CO<sub>2</sub> eq.

## Produzione e materiali

	Acciaio	Alluminio	Plastica	PAP	Legno	Altro	Produzione
Peso del prodotto	281g	119g	38g	83g	-	1g	-
% del totale peso	53,83%	22,8%	7,28%	15,9%	-	0,19%	-
kg CO <sub>2</sub> eq.	0,64	0,69	0,3	0,09	-	-	0,57

## Trasporto

	Dalla fabbrica al magazzino	Dal magazzino al cliente
kg CO <sub>2</sub> eq.	0,12	-

## Installazione e utilizzo

	Installazione	Utilizzo	Carta negli imballaggi*	Plastica negli imballaggi*
kg CO <sub>2</sub> eq.	-	-	0,02	-

## Fine vita\*

	Metalli	Plastica	Boschi e altri
kg CO <sub>2</sub> eq.	-0,51	0,03	-0,02

\*Impatto basato sulle percentuali medie di riciclo in Europa

	Metalli	Carta e cartone	Plastica	Boschi e altri
Riciclo	80%	95%	20%	-
Incenerimento	10%	3%	60%	-
Discarica	10%	2%	20%	-

Realizzato nel rispetto delle persone e del pianeta.

Utilizziamo un software di Life Cycle Assessment (LCA) per compilare questa scheda informativa sull'impronta di carbonio il più accuratamente possibile. Per i nostri calcoli seguiamo le norme ISO 14025:2006, EN 15804+A2 e ISO 14021:2016.