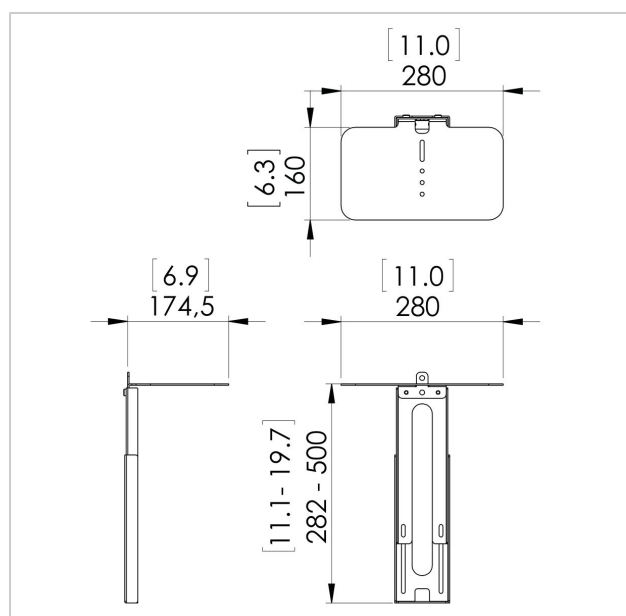


PVA 5050 Supporto AV

Numero dell'articolo (SKU) 7015050
 Colore Nero

Con il PVA 5050 di Vogel's, si può montare una videocamera per videoconferenza e/o un altoparlante su qualsiasi barra di interfaccia Connect-it. Per questo il PVA 5050 si può utilizzare per qualsiasi soluzione Connect-it da pavimento, da soffitto o da parete. Ad esempio, il PVA 5050 è adatto per tutti i mobili di videoconferenza Vogel's e per basi da pavimento e carrelli Connect-it.

La videocamera o l'altoparlante si possono posizionare sopra o sotto lo schermo. Utilizzare 2 PVA 5050 per montare una videocamera e un altoparlante. Questo supporto si può anche posizionare scentrato, creando così una soluzione molto flessibile. Ad esempio, se si utilizzano due schermi, si può posizionare sopra e/o sotto lo schermo sinistro o destro, oppure al centro. Il PVA 5050 si può utilizzare per schermi da 40 a 55 pollici. Per schermi più grandi si consiglia l'utilizzo del PVA 5070.





PVA 5050 Supporto AV

www.vogels.com

VOGEL'S HOLDING BV 2019 (c) Tutti i diritti riservati
Soggetto a errori di stampa, modifiche tecniche e di prezzo.
Data: 2019-05-17

Specifiche

Numero del tipo di prodotto	PVA 5050
Numero dell'articolo (SKU)	7015050
Colore	Nero
EAN scatola singola	8712285329128
Altezza	282
Profondità	174
Garanzia	5 anni
Massimo peso di carico (kg)	10
Dimensione massima dello schermo (pollici)	55
Dimensione minima dello schermo (pollici)	40