

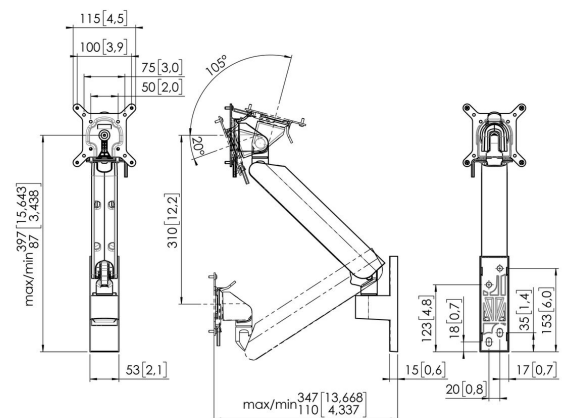


MOMO 4126 Monitor arm Motion Plus voor wandmontage (zwart)

Belangrijke voordelen

- In hoogte verstelbaar
- Geschikt voor één, twee of een hele reeks monitoren
- Gemakkelijk en zonder gereedschap te monteren
- Flexibel modulair systeem
- TÜV gecertificeerd / 10 jaar garantie

De ergonomische Monitor arm voor iedere werkplek MOMO 4126 is een dynamische Monitor arm, speciaal ontworpen voor monitoren die tegen de wand gemonteerd worden. De Monitor arm is geschikt voor schermen tot 43 inch en een gewicht van maximaal 10 kg.





MOMO 4126 Monitor arm Motion Plus voor wandmontage (zwart)



Specificaties

Artikelnummer (SKU)	7141260
Kleur	Zwart
EAN enkele doos	8712285353468
TÜV-gecertificeerd	Ja
Kantelen	Kantelsysteem -20°/+105°
Draaien	Tot 180°
Roteren	Tot 180°
Garantie	10 jaar
Min. grootte beeldscherm (inch)	10
Max. grootte beeldscherm (inch)	43
Max. hoogte van interface (mm)	115
Max. breedte van interface (mm)	115
Verstelbare diepte	True
Verstelbare hoogte	True
Max. grootte beeldscherm (inch)	43
Min. laadgewicht (kg)	1
Aantal scharnierpunten	2
Universeel of vast gatenpatroon	Vast
Prijzen	iF Product Design Award 2023 Red Dot Product Design Award 2023
Hoogte aanpassing	Mechanische veer
Monteer mogelijkheden	Aan de muur
Max. dikte bureau	iF Product Design Award 2023 Red Dot Product Design Award 2023

VOGEL'S HOLDING BV (©)

Alle rechten voorbehouden.
Drukfouten, technische
aanpassingen en prijswijzigingen
voorbehouden.

Datum: 2023-06-22



Vogel's. For Sure.