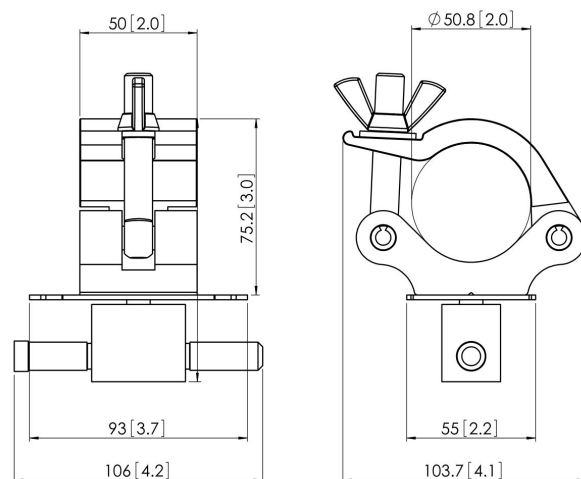


PUC 1090 Адаптер для строительной фермы

PUC 1090 - адаптер для стропильной фермы, является частью модульной системы Connect-it, при помощи которой Вы можете создать индивидуальное решение для потолочного монтажа средних и больших дисплеев.





ПУС 1090 Адаптер для строительной фермы



Характеристики

Артикул (SKU)	7210904
Цвет	Серебристый
Код EAN отдельной коробки	8712285319389
Сертифицирован TÜV	Да
Гарантия	5 лет
Макс. весовая нагрузка (кг)	80
Варианты с потолочной пластиной	Стержневая конструкция
Типы потолочного крепления	Стержневая конструкция
Исключения для Conned It	2x if inches gte 65
Дюбели Fischer в комплекте	Нет

VOGEL'S HOLDING BV (©)

Все права защищены.
Возможны опечатки и
изменение технических
параметров и цен.

Дата: 2022-06-01



Vogel's. For Sure.