

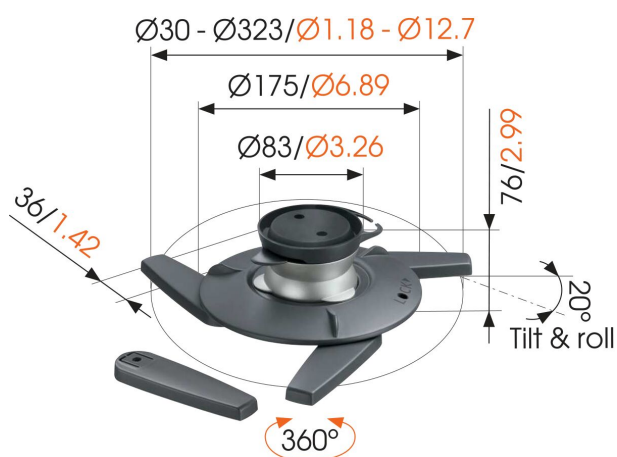


EPC 6545 Projector Ceiling Mount

Principaux avantages

- Facile à installer et à enlever, en un seul clic
- Verrouillez le projecteur en place
- Installez votre projecteur où vous voulez

La solution de montage plafond EPC 6545 offre une solution flexible pour le montage du projecteur au plafond. Positionnez puis verrouillez votre projecteur en toute facilité. Fourni avec une interface universelle pour projecteur qui s'adapte à presque tous les projecteurs jusqu'à 10 kg. Compatible avec le système Fixer & Changer de Vogel's grâce à la fonction d'installation facile.



mm/inch



EPC 6545 Projector Ceiling Mount

Spécifications

N° d'article (SKU)	8027454
Couleur	Argent
EAN emballage unitaire	8712285311420
Certifié TÜV	Oui
Inclinaison	Inclinaison jusqu'à 20°
Pivoter	Jusqu'à 360°
Garantie	10 ans
Charge max. (kg)	10
Distance max. au plafond (mm)	76
Inclinaison	20
Récompenses	Good Industrial Design Award iF Product Design Award

VOGEL'S HOLDING BV (©)

Tous droits réservés.
Sous réserve d'erreurs
d'impression et de modifications
techniques ou de prix.

Date : 2022-06-01



Vogel's. For Sure.