

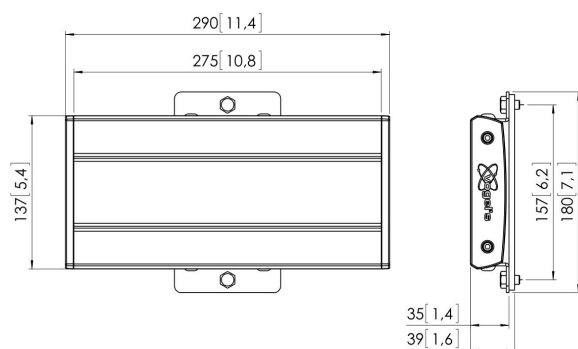


PFB 3402S Płyta mocująca srebrna

Kluczowe atuty

- Nieskończenie rozszerzalna
- Modułowy
- Łatwa i szybka instalacja

PFB 34 xx jest płytą mocującą serii Conned-it, która pozwala na stworzenie rozwiązań sufitowych, podłogowych i ściennych.





PFB 3402S Płyta mocująca srebrna

Specyfikacja

Min. szerokość rozkładu otworów (mm)	100
Maks. szerokość rozkładu otworów (mm)	225
Maks. wysokość części łączącej (mm)	180
Maks. szerokość części łączącej (mm)	290
Maks. głębokość części łączącej	35
Maks. nośność na drążku (kg)	80
Maks. obciążenie na ścianie (kg)	53
Warianty wysokości	Stała wysokość Stała wysokość (śruba) Ręczna regulacja wysokości
Szerokość	290
Numer artykułu (SKU)	7234024
Kod EAN pojedynczego opakowania	8712285323027
Kolor	Srebrny
Certyfikaty	TAA TÜV
Certyfikat TÜV	Tak
Gwarancja	5-letnia

VOGEL'S HOLDING BV (©)

Wszystkie prawa zastrzeżone.
Z zastrzeżeniem błędów
drukarskich, technicznych i
zmian cen.

Data: 2025-02-19

