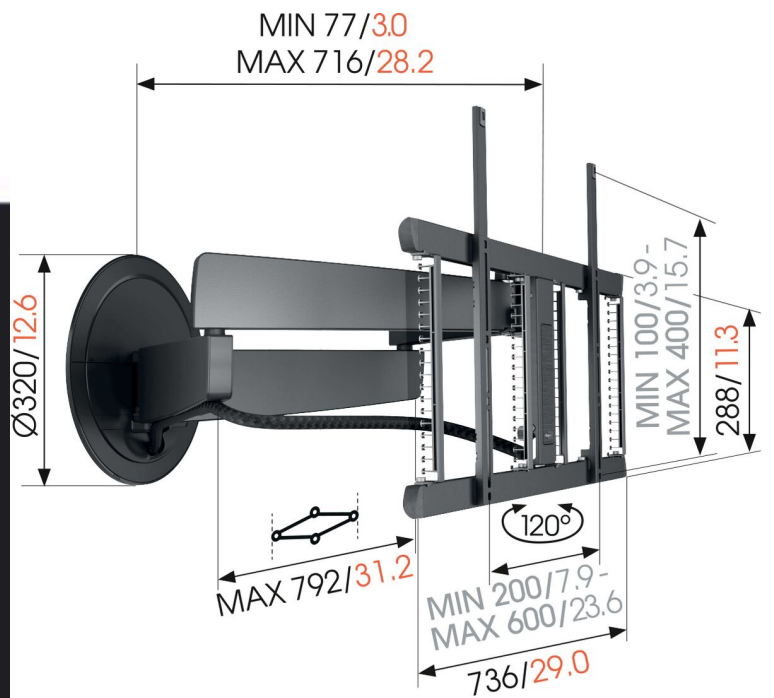




## TVM 7675 PRO Elektrische TV-Wandhalterung (schwarz)

Artikelnummer (SKU): 8876750P  
Farbe: Schwarz



mm/inch

VESA mounting holes

### Ausschreibungstexte

MARKE UND PRODUKT: Vogel's MotionMount TVM 7675; elektrische TV-Wandhalterung; Wandlösung; Farbe: schwarz; MARKTSEGMENTIERUNG: elektrische TV-Wandhalterung, ideal für den Einsatz in luxuriösen Büro- und Gastgewerbeeinrichtungen; Marktsegment Gastgewerbe; Marktsegment Unternehmen; GEEIGNET FÜR: Geeignet für Bildschirme von 40 bis 77 Zoll; Max. Bildschirmgewicht: 35 kg; MATERIALIEN: vertikale Adapterhalterung Stahl (DC01); horizontale Adapterstangen Aluminium A6063; Kabelklemmen ABS; Endkappen der Adapterstange TPE; Abdeckplatte der Adapterstange PP; Wandhalterung Stahl (DC01); Abdeckplatten der Wandhalterung ABS FR V2; Wandhalterungsarme Stahl (DC01); Abdeckplatte der Wandhalterungsarme ABS; Einzelkarton C-Welle MERKMALE: TÜV-3-geprüft; intern entwickelte Motoreinheit; Dauertest mit mindestens 7 500 Zyklen; CE/CB-Zertifikat; einzelnes Netzteil mit mehreren Adaptersteckern zum Einklicken; Garantie 2 Jahre; Universal-Adapter für alle Bildschirm-Marken bis zu 77 Zoll geeignet; TV-Halterung Armgeschwindigkeit 28 mm/s mit Bildschirm bis zu 35 kg; Antikollisionsschutz: TV-Halterung stoppt bei Kontakt mit einem Objekt; umweltfreundliche Verpackung ganz ohne EPP | EPS TECHNISCHE SPEZIFIKATIONEN: Min. VESA 200 x 100 mm / 7,9 x 3,9 Zoll; Max. VESA 600 x 400 / 23,6 x 15,7 Zoll; Min.-Max. Abstand zur Wand 77 - 715 mm / 3,03 - 28,15 Zoll; TV-Halterung Arm-Geschwindigkeit 28 mm/s; Stromversorgung 100-240 V ~ 50/60 Hz; max. Stromverbrauch des Adapters 16 W ~ 12 V/1,5 A; Standby-Stromverbrauch 1,1 Winkl. Kabelmanagement; Produktbreite x Tiefe, 792 x 452 mm / 31,2 x 17,8 Zoll; Nettogewicht 9,7 kg; INFORMATIONEN ZUR LOGISTIK: Kartonabmessungen (mm) 985 x 382 x 95; Bruttogewicht 12,5 kg ; Stück/ Palette 24; PRODUKTANGEBOT: Ihr großer Fernseher, montiert mit einem Design-Statement; Vogel's Products BV.



**Artikelnummer (SKU): 8876750P**  
**Farbe: Schwarz**

### **Entscheidende Vorteile**

- Dreht sich automatisch über Siri Voice/Shortcuts, App oder Fernbedienung
- Unser bisher innovativstes Design – stilvoll in jedem Interieur
- Vollständig integriertes Cable Inlay System (CIS®) – Verbinden, schützen und verstecken Sie Ihre Kabel von der Wand bis zum Fernseher
- 7 programmierbare Voreinstellungen
- Vervollständigen Sie Ihr Montagesystem mit einer passenden Kabelsäule aus Aluminium

### **Elektrische Wandhalterung mit unübertroffenem Design**

Die Wandhalterung SIGNATURE MotionMount PRO ist das Aushängeschild von Vogel's. In Bezug auf Design, technische Raffinesse und Benutzerfreundlichkeit übertrifft dieses motorisierte Befestigungssystem alle anderen Wandhalterungen. Der Motor kann die Wandhalterung um bis zu 120° drehen (je nach Bildschirmgröße) und ist für Bildschirme mit einer Größe von 40 bis 77 Zoll und einem Gewicht von bis zu 35 kg geeignet. Die mit Ethernet und RS-232 ausgestattete MotionMount PRO ist ideal für Anwendungen in gehobenen Büro-, Gaststätten- und Hotelumgebungen.

VOGEL'S HOLDING BV (©)

Alle Rechte vorbehalten.

Druckfehler, technische Änderungen und Preisänderungen vorbehalten.

Datum: 2022-11-14