



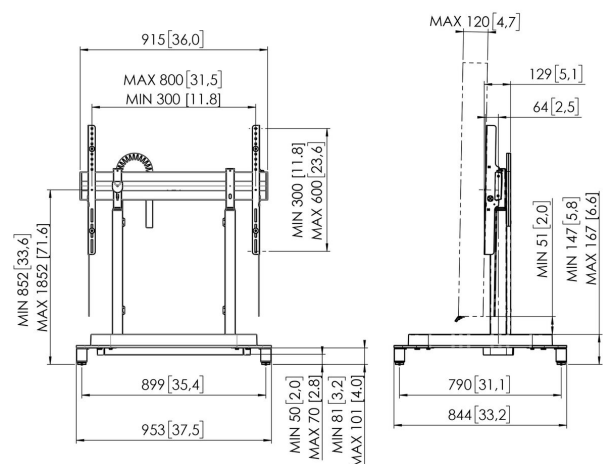
RISE 5105 Soporte de pie con elevador eléctrico 50 mm/s (negro, EU)

Beneficios clave

- Amplitud de ajuste de la altura de 980 mm
- Velocidad de movimiento de 50 mm/s para las pantallas más pesadas con QuickRise™
- Certificación TÜV y CE
- Pie especialmente diseñado para ofrecer una mayor seguridad
- Gestión de cables integrada (CIS®)

Ajusta tu pantalla a la altura correcta de forma suave y segura

Un soporte de pie con elevador eléctrico RISE 5105 es adecuado para pantallas de hasta 86" y 120 kg como máximo. El soporte elevador inclina la pantalla a una velocidad de 50 mm/s de forma suave y segura con QuickRise™. Una amplitud de recorrido de 980 mm es adecuada para posiciones muy bajas o altas. La seguridad es lo primero. Los soportes eléctricos de pantalla de Vogel's cumplen con las normas de seguridad internacionales de TÜV y CE (UL y GS en trámite). La base del soporte de pie está diseñada para ofrecer una mayor seguridad durante el uso.





RISE 5105 Soporte de pie con elevador eléctrico 50 mm/s (negro, EU)



Especificaciones

Número de artículo (SKU)	7351050
Color	Negro
Caja individual EAN	8712285357541
Altura	1188
Anchura	955
Profundidad	846
Certificación TÜV	Si
Garantía	5 años
Tamaño mín. de pantalla (pulgadas)	65
Tamaño máx. de pantalla (pulgadas)	86
Carga máx. de peso (kg/Lbs)	120 / 264.55
Certificaciones	CE
Distancia máx. al suelo - centro de pantalla (mm)	1842
Patrón de orificio horizontal máx. (mm)	800
Patrón de orificio vertical máx. (mm)	600
Distancia mín. al suelo - centro de pantalla (mm)	862
Patrón de orificio horizontal mín. (mm)	300
Patrón de orificio vertical mín. (mm)	300
Motorizado	Si
Regulación (mm)	980

VOGEL'S HOLDING BV (©)

Todos los derechos reservados.
Sujeto a errores tipográficos y a correcciones técnicas y de precios.

Fecha: 2023-01-29



Vogel's. For Sure.