

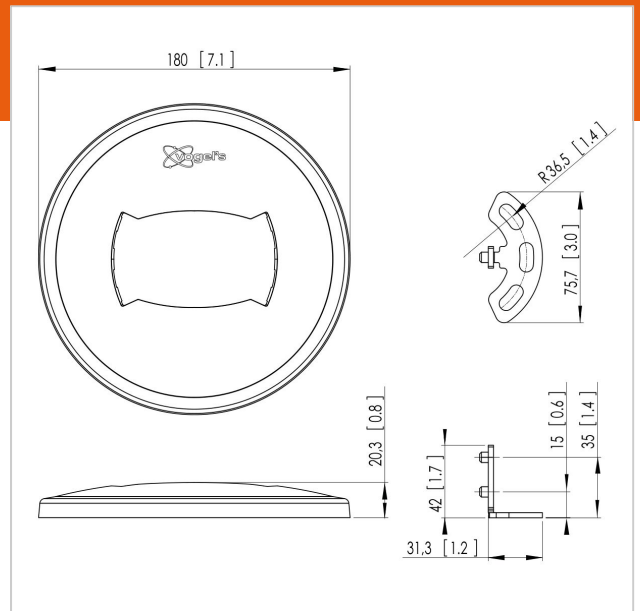
## PFA 9103 Bodenplatte für PUC 25xx

Artikelnummer (SKU)  
Farbe

7291030  
Schwarz

Die Bodenkonsole PFA 9103 ist Teil des modularen Systems Connect-it, mit dem Sie Ihre eigene Lösung für die Boden-/Deckenbefestigung mittelgroßer bis großer Displays zusammenstellen können.

Kombinieren Sie diese Bodenkonsole mit einer Connect-it Deckenkonsole (PUC 1060 / 1070 / 1080), einem Rohr aus der Serie Connect-it (PUC 2508 / 2515 / 2530), einer Connect-it Adapterleiste (PFB 3402 / 3405 / 3407 / 3409 / 3411) und einem Connect-it Displayadapter (PFS 3302 / 3303 / 3304 / 3305 / 3306 / 3308 / 3311) zu einer Komplettlösung für die Boden-/Deckenbefestigung.





## PFA 9103 Bodenplatte für PUC 25xx

[www.vogels.com](http://www.vogels.com)

VOGEL'S HOLDING BV 2019 (c) Alle Rechte vorbehalten.  
Vorbehaltlich Druckfehler, technischer und Preisänderungen.  
Datum:2019-05-15

### Technische Daten

Produkttyp-Nummer	PFA 9103
Artikelnummer (SKU)	7291030
Farbe	Schwarz
EAN-Einzelbox	8712285320729
Garantie	5 Jahre

