



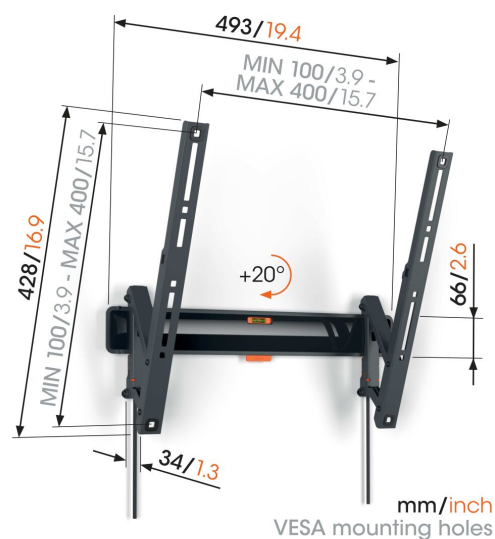
TVM 3411 Tv-vægbeslag med vippefunktion

Største fordele

- Let tiltning af TV – undgå refleksioner og tilt op til 20°
- Familievenlig TV-oplevelse – let at bruge, sikkert for din familie
- Lås dit TV med ét enkelt klik gennem ClickLoc™
- Vaterpas inkluderet
- Beskyttende TV-puder – Beskyt bagsiden af dit TV med bløde og beskyttende puder

Stilfuldt og sikkert: Tiltbart TV-vægbeslag til TV'er fra 32" til 65"

COMFORT Tilt TV-vægbeslaget er ideelt, hvis du vil montere dit TV lidt højere på væggen, f.eks. i dit soveværelse. Dit TV er monteret stilfuldt og sikkert. Og du kan tilte skærmen op til 20° for at skabe en behagelig visningsvinkel. TV-vægbeslaget er velegnet til TV'er fra 32" til 65", der vejer op til 25 kg.



TVM 3411 Tv-vægbeslag med vippefunktion



Specifikationer

Varenummer	3834110
Farve	Sort
EAN enkelt pakke	8712285349881
Produktstørrelse	M
Højde	428
Bredde	493
TÜV-certificeret	Ja
Vip	Vip op til 20°
Garanti	10 år
Min. skærmstørrelse	32
Maks. skærmstørrelse	65
Maks. vægtbelastning (kg/Lbs)	25 / 55.12
Min. hulmønster	100mm x 100mm
Maks. hulmønster	400mm x 400mm
Maks. boltstørrelse	M8
Maks. højde på grænseflade (mm)	428
Maks. bredde på grænseflade (mm)	493
Certificeringer	TÜV
Max. horizontal hole pattern (mm)	400
Max. vertical hole pattern (mm)	400
Min. afstand til væggen (mm / inch)	34 / 1.34
Min. horizontal hole pattern (mm)	100
Min. vertical hole pattern (mm)	100
Vaterpas medfølger	Ja
Universelt eller fast hulmønster	Universal