



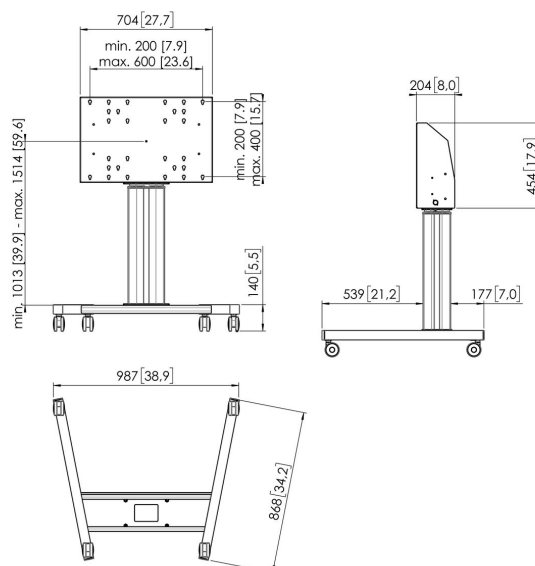
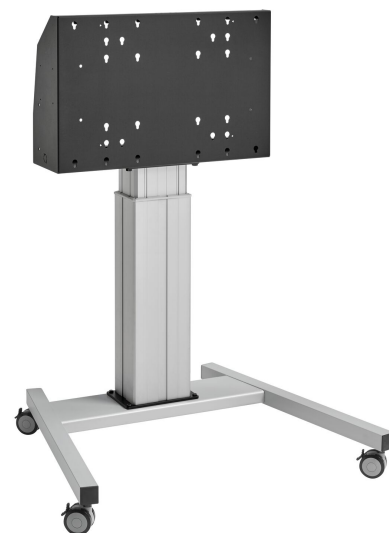
TE5064S Trolley motorizado 50 cm

Beneficios clave

- Instalación fácil
- Altura ajustable hasta 50 cm

Trolley motorizado kit TE5064

Tamaño de pantalla: Montura: 600x400 Carga máx.: 120 kg / 264 lbs Kit formado por: • 1x PFT 8525 Base de Trolley • 1x PFFE 7105 Elevador de pantalla motorizado • 1x PFI 3061 Caja de interfaz para PFFE 7105/7106 Utilice el sensor de seguridad electrónico PFA 9119 opcional para evitar daños cuando un objeto bloquea el movimiento.





TE5064S Trolley motorizado 50 cm



Especificaciones

Motorizado	Si
Controlado a distancia	Si
Tamaño mín. de pantalla (pulgadas)	40
Tamaño máx. de pantalla (pulgadas)	88
Distancia mín. al suelo - centro de pantalla (mm)	1013
Distancia máx. al suelo - centro de pantalla (mm)	1514
Carga máx. de peso (kg)	120
Carga máx. de peso (Lbs)	264.55
Regulación (mm)	500
Anchura	987
Profundidad	868
Número de artículo (SKU)	7950674
Caja individual EAN	8712285343780
Color	Plateado
Certificaciones	CE
Garantía	5 años

VOGEL'S HOLDING BV (©)

Todos los derechos reservados.
Sujeto a errores tipográficos y a correcciones técnicas y de precios.

Fecha: 2025-01-27