

## BASE 05 L Feste TV-Wandhalterung

Artikelnummer (SKU)  
Farbe

8343305  
Schwarz



### Entscheidende Vorteile

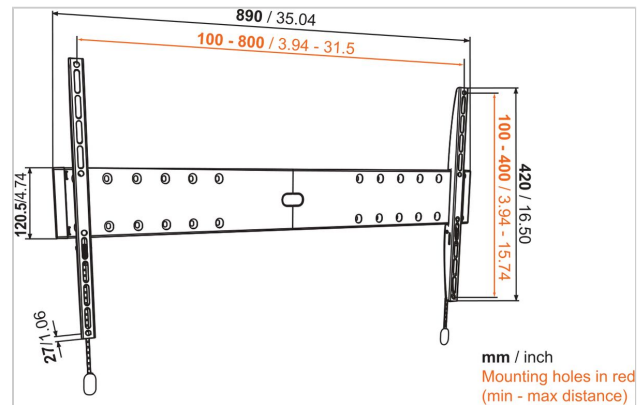
- Stark und schlicht: stabile, sichere Lösungen zur Befestigung Ihres Fernsehers
- Montieren Sie Ihren Fernseher nur 2,7 cm von der Wand entfernt
- Rasten Sie Ihren Fernseher sicher ein

### Für Fernseher bis 80 Zoll (203 cm)

Denn für diesen fantastischen Fernseher haben Sie ja auch ordentlich in die Tasche gegriffen. Da ist es nur verständlich, dass Sie kein Risiko eingehen möchten, wenn Ihr Fernseher jetzt seinen Ehrenplatz bekommen soll. Eine x-beliebige Wandhalterung kommt somit überhaupt nicht in Frage. Bei einem solchen Fernseher ist das Beste gerade gut genug. BASE 05 L ist eine flache und starre TV-Wandhalterung, die für Fernseher mit einer Größe zwischen 40 und 80 Zoll (102 bis 203 cm) und einem Gewicht von bis zu 70 kg geeignet ist. Flach an der Wand, um Platz zu sparen Die beste Möglichkeit, um in Ihrem Raum Platz zu sparen, ist die flache Montage Ihres Fernsehers an der Wand. BASE 05 L ist eine flache TV-Wandhalterung, die trotzdem noch ausreichend Platz für die Luftzirkulation am TV-Gerät lässt.

### Die Serie BASE: einfach und stark

Mit einer Wandhalterung aus der BASE-Reihe entscheiden Sie sich für eine solide, sichere Lösung, um Ihren Fernseher an der Wand zu montieren. Eine robuste Verriegelungsfunktion hält Ihren Fernseher sicher in der Halterung. Die Montage von BASE 05 L ist sehr einfach, da eine leicht verständliche Montageanleitung und das notwendige Montagezubehör mitgeliefert werden.





## BASE 05 L Feste TV-Wandhalterung

[www.vogels.com](http://www.vogels.com)

VOGEL'S HOLDING BV 2019 (c) Alle Rechte vorbehalten.  
Druckfehler, technische Änderungen und Preisänderungen vorbehalten.  
Datum:2020-09-16

## Technische Daten

Produkttyp-Nummer	BASE 05 L
Artikelnummer (SKU)	8343305
Farbe	Schwarz
EAN-Einzelbox	8712285324307
Produktgröße	L
TÜV-zertifiziert	Ja
Garantie	Lebenslang
Min. Bildschirmgröße (Zoll)	40
Max. Bildschirmgröße (Zoll)	80
Max. Gewichtslast (kg)	70
Min. hole pattern	100mm x 100mm
Max. hole pattern	800mm x 400mm
Max. Schraubengröße	M8
Max. Schnittstellenhöhe (mm)	420
Max. Breite der Schnittstelle (mm)	888
Max. horizontale Lochung (mm)	800
Max. vertikale Lochung (mm)	400
Min. Abstand zur Wand (mm)	27
Serviceposition	Nein
Wasserwaage enthalten	Nein
Universelles oder festes Lochmuster	Universell
Lieferumfang	<ul style="list-style-type: none"><li>• Montageanleitungen</li><li>• TV-Montagesatz</li><li>• Wandhalterung</li><li>• Wandmontagesatz</li></ul>