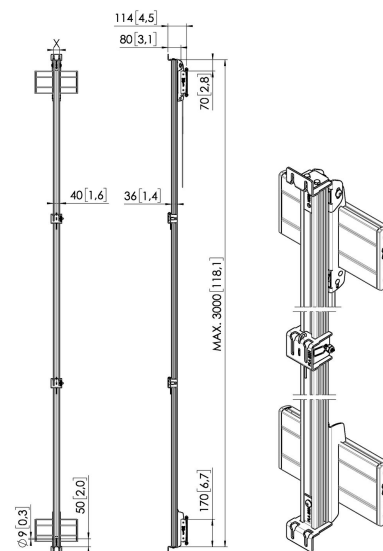




PLA 8110 Śruby montażowe mx do zaczepów, 4 szt.

Śruby montażowe PLA 8110, w rozmiarach m10, dostępne są w kompletach po 4 sztuki i służą do mocowania ekranów LED na zaczepach (PLA 82xx and PLA 83xx). W dolnym rzędzie ściany wideo wymagane jest użycie 4 śrub na jeden ekran LED. W każdym rzędzie powyżej wymagane jest użycie 2 śrub na jeden ekran LED.





PLA 8110 Śruby montażowe mx do zaczepów, 4 szt.

Specyfikacja

Numer artykułu (SKU)	7181104
Kolor	Stal nierdzewna
Kod EAN pojedynczego opakowania	8712285339042
Certyfikat TÜV	Tak
Gwarancja	5-letnia

VOGEL'S HOLDING BV (©)

Wszystkie prawa zastrzeżone.
Z zastrzeżeniem błędów
drukarskich, technicznych i
zmian cen.

Data: 2023-01-15

