

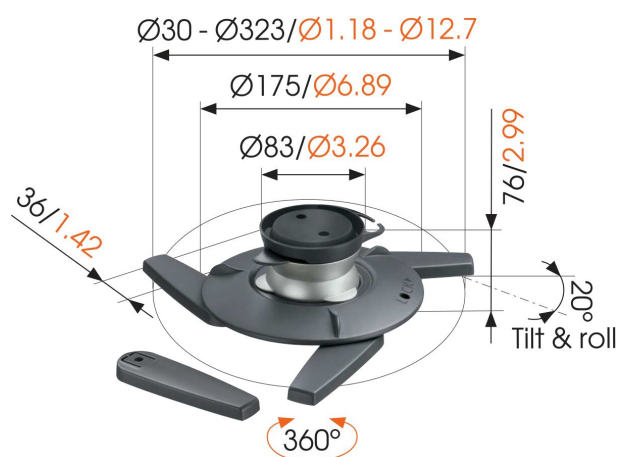


EPC 6545 Projector Ceiling Mount

Største fordele

- Nemt at placere og fjerne med et enkelt klik
- Lås projektoren fast i position
- Placer din projektor, præcis som du ønsker det

EPC 6545-loftbeslaget gør det muligt at montere din projektor i loftet. Du kan nemt placere din projektor og sikre den, så du får et stabilt billede under visningen. Den leveres med et universelt projektorstik, der passer til næsten alle projektorer med en vægt på op til 10 kg.



mm/inch



EPC 6545 Projector Ceiling Mount

Specifikationer

Varenummer	8027454
Farve	Sølv
EAN enkelt pakke	8712285311420
TÜV-certificeret	Ja
Vip	Vip op til 20°
Drej	Op til 360°
Garanti	10 år
Maks. vægtbelastning (kg/Lbs)	10 / 22.05
Certificeringer	TÜV
Max. distance to ceiling (mm)	76
Røll	20
Priser	Good Industrial Design Award iF Product Design Award Good Industrial Design Award iF Product Design Award

VOGEL'S HOLDING BV (©)

All rights reserved.
Subject to printing errors,
technical and price
amendments.

Date: 2023-01-14

