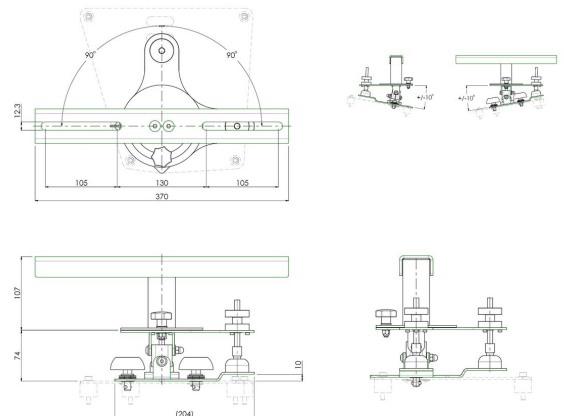


S002.1650 Projektor- Feineinstellung

Unser neuartiges Feinjustierungssystem ist speziell für schwere Projektoren ausgelegt und bietet außergewöhnliche Präzision. Dieses System ermöglicht eine präzise Positionierung von $+10^\circ$ bis -10° . So können Sie den Projektionswinkel mit höchster Präzision einstellen.



Smart
metals
MOUNTING SOLUTIONS



S002.1650 Projektor- Feineinstellung



Technische Daten

Interface der Halterung	False
Max. Gewichtslast (kg)	50
Max. Gewichtslast (Lbs)	110.23
Drehbar	Bis zu 180°
Neigbar	Bis zu 10° neigbar
Artikelnummer (SKU)	S002.1650
EAN-Einzelbox	8718868872654
Farbe	Schwarz
Garantie	5 Jahre

VOGEL'S HOLDING BV (©)

Alle Rechte vorbehalten.
Druckfehler, technische
Änderungen und
Preisänderungen vorbehalten.

Datum: 2024-10-31