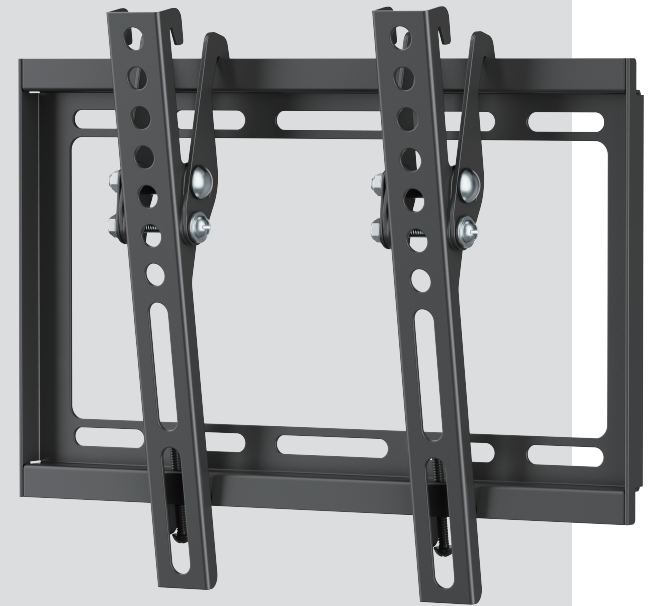




## UP 2010 Series



max Weight  
**30 kg**



max VESA  
**200×200**

Installation video



EN Mounting instructions  
DE Montageanleitung  
FR Consignes d'installation  
NL Montagevoorschrift  
ES Instrucciones de montaje

IT Istruzioni di montaggio  
PT Manual de montagem  
EL Οδηγίες συναρμολόγησης  
SV Montageföreskrifter  
PL Instrukcja montażu

RU Инструкция по сборке и установке  
CZE Návod k montáži  
SK Návod na montáž  
HU Szerelési előírás  
TR Montaj kılavuzu

RO Instrucțiuni de montaj  
UK Вказівки по монтажі  
BG Инструкции за монтаж

