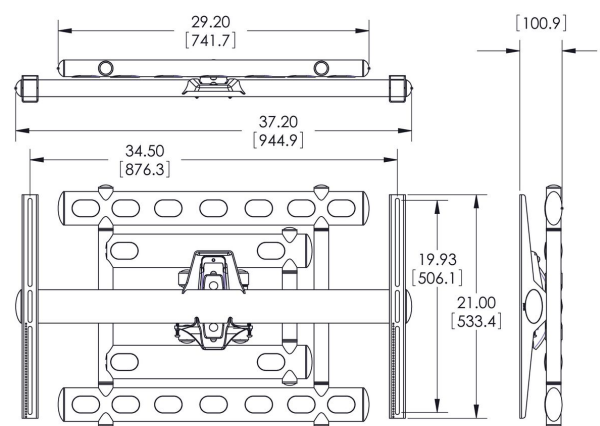
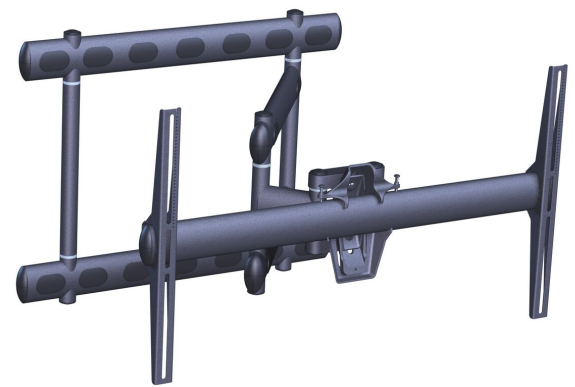
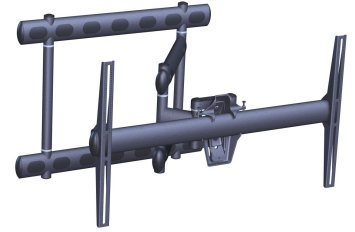


PFW 6852 Bildschirm Wandhalterung

Diese Schwenkhalterung mit Gelenkmechanismus eignet sich für Flachbildschirme von bis zu 136 kg. Sie eignet sich in der Regel für Bildschirme mit einer Größe ab 40 Zoll mit einem Montagemuster von 225 x 225 mm bis 985 x 665 mm.



PFW 6852 Bildschirm Wandhalterung



Technische Daten

Min. Bildschirmgröße (Zoll)	40
Min. Bildschirmgröße (Zoll)	40
Max. Bildschirmgröße (Zoll)	98
Max. Bildschirmgröße (Zoll)	98
Min. hole pattern	300mm x 200mm
Max. hole pattern	985mm x 665mm
Max. horizontale Lochung (mm)	985
Max. vertikale Lochung (mm)	665
Universelles oder festes Lochmuster	Universell
Max. Schnittstellenhöhe (mm)	533
Max. Breite der Schnittstelle (mm)	945
Max. Gewichtslast (kg)	136
Max. Gewichtslast (Lbs)	299.83
Drehbar	Bis zu 180°
Anzahl der Drehpunkte	3
Neigbar	Neigbar -10°/+10°
Orientierung	Querformat
Verriegelungsoptionen	Kein Schloss
Artikelnummer (SKU)	7368520
EAN-Einzelbox	8712285323409
Farbe	Schwarz
Zertifizierungen	TÜV
TÜV-zertifiziert	Ja
Garantie	5 Jahre

VOGEL'S HOLDING BV (©)

Alle Rechte vorbehalten.
Druckfehler, technische
Änderungen und
Preisänderungen vorbehalten.

Datum: 2025-02-12

