



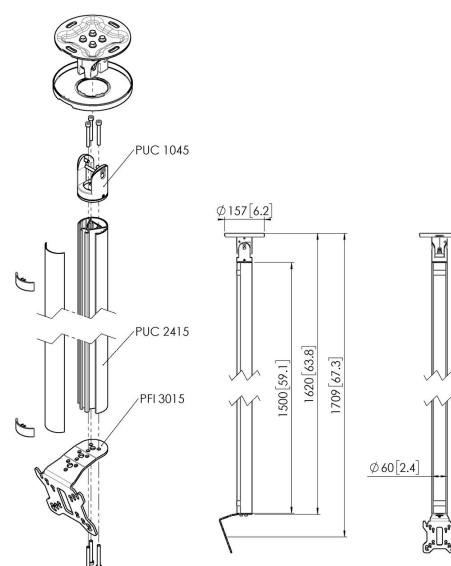
CT241511 B Soporte a techo

Beneficios clave

- Elegante diseño de gama alta
- Instalación fácil
- Giratorio

Soporte a techo kit CT241511

Tamaño de pantalla: Montura: 100x100 Carga máx.: 30 kg - 66 lbs
Kit formado por: • 1x PUC 1045 Placa giratoria e inclinable para techo • 1x PUC 2415 Tubo 150 cm • 1x PFI 3015 Interfaz de pantalla



CT241511 B Soporte a techo



Especificaciones

Número de artículo (SKU)	7955030
Color	Negro
Caja individual EAN	8712285346965
Longitud	1620
Anchura	130
Profundidad	135
Certificación TÜV	Si
Inclinación	Inclinable hasta 20°
Gírar	Hasta 360°
Garantía	5 años
Carga máx. de peso (kg/Lbs)	30 / 66.14
Tamaño máx. de perno	M4
Altura máx. de interfaz (mm)	141
Anchura máx. de interfaz (mm)	130
Tipos de techo	Techo plano / inclinado
Función de nivelado	Nivelación horizontal posterior a la instalación
Distancia máx. al techo - centro de pantalla (mm)	1709
Patrón de orificio horizontal máx. (mm)	100
Tamaño máx. de pantalla (pulgadas)	32
Patrón de orificio vertical máx. (mm)	100
Patrón de orificio horizontal mín. (mm)	50
Tamaño mín. de pantalla (pulgadas)	10
Patrón de orificio vertical mín. (mm)	50
Orientación	Horizontal / Vertical
Patrón de orificios universal o fijo	Fijo

VOGEL'S HOLDING BV (©)

Todos los derechos reservados.
Sujeto a errores tipográficos y a correcciones técnicas y de precios.

Fecha: 2023-01-26



Vogel's. For Sure.