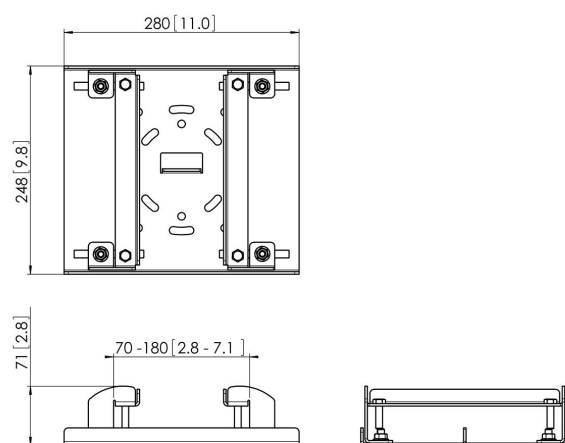


## PUA 9505 Morsetto per trave a H 70-180 mm

Il modello PUA 9505 fa parte del sistema di fissaggio modulare Vogel's per schermi/proiettori che consente di creare con facilità le proprie soluzioni di fissaggio (trave ad H / profilato) per schermi di media e grande dimensione.





## PUA 9505 Morsetto per trave a H 70-180 mm

### Specifiche

Numero dell'articolo (SKU)	7295074
Colore	Nero
EAN scatola singola	8712285319440
Certificazione TÜV	Si
Garanzia	5 anni
Massimo peso di carico (kg)	80
Dimensioni trave a H	70-180 mm

VOGEL'S HOLDING BV (©)

Tutti i diritti riservati  
Soggetto a errori di stampa,  
modifiche tecniche e di prezzo.

Data: 2022-06-01



**Vogel's. For Sure.**