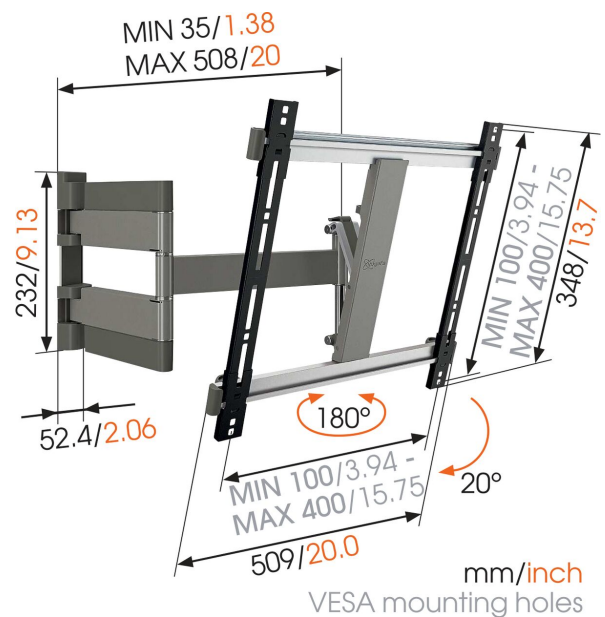




THIN 245 UltraThin Schwenkbare TV-Wandhalterung (Schwarz)

Für ultraflache Fernseher bis 55 Zoll (140 cm)

Kompatibel mit Bildschirmen der Größe 26 bis 55 Zoll (66 bis 140 cm) und einer maximalen Bildschirmtiefe von 5 cm. Diese robuste Wandhalterung trägt bis zu 18 kg. Flexible Sicht von allen Positionen im Raum Befestigen Sie Ihr Fernsehgerät an beliebiger Stelle im Raum und erhalten Sie mit dem schwenkbaren TV-Wandhalter THIN 245 von Vogel's von überall eine fantastische Sicht auf Ihren Bildschirm. Mit nur 35 mm Abstand zwischen TV-Gerät und Wand ist diese schwenkbare Wandhalterung bei Nichtgebrauch zudem praktisch unsichtbar.





THIN 245 UltraThin Schwenkbare TV-Wandhalterung (Schwarz)

Technische Daten

Artikelnummer (SKU)	8392452
Farbe	Grau
EAN-Einzelbox	8712285319563
Produktgröße	M
TÜV-zertifiziert	Ja
Neigbar	Bis zu 20° neigbar
Drehbar	Voll beweglich (bis zu 180°)
Garantie	Lebenslang
Min. Bildschirmgröße (Zoll)	26
Max. Bildschirmgröße (Zoll)	55
Max. Gewichtslast (kg)	18
Min. hole pattern	50mm x 50mm
Max. hole pattern	400mm x 400mm
Max. Schraubengröße	M8
Max. Schnittstellenhöhe (mm)	348
Max. Breite der Schnittstelle (mm)	509
Max. Abstand zur Wand (mm)	508
Min. Abstand zur Wand (mm)	35
Anzahl der Drehpunkte	3
Wasserwaage enthalten	Ja
Universelles oder festes Lochmuster	Universell

VOGEL'S HOLDING BV (©)

Alle Rechte vorbehalten.
Druckfehler, technische
Änderungen und
Preisänderungen vorbehalten.

Datum: 2022-06-02



Vogel's. For Sure.