



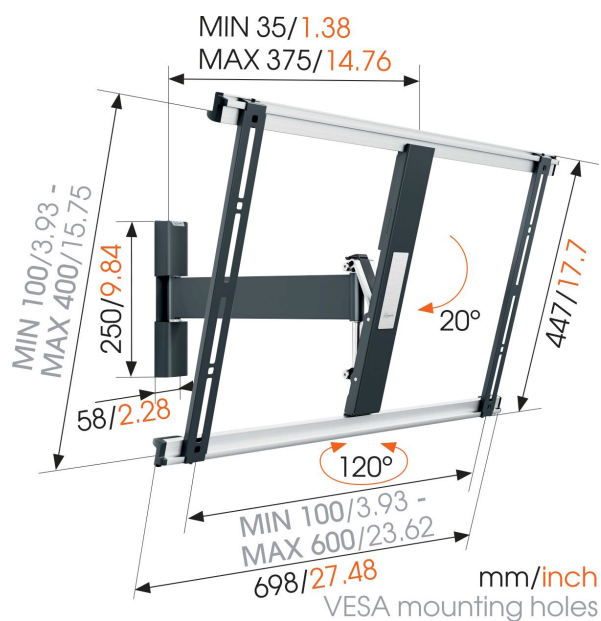
THIN 525 ExtraThin Soporte TV Giratorio

Beneficios clave

- Monte su TV a sólo 3,5 cm de la pared
- Gire suavemente su TV hasta un ángulo de hasta 120°
- Incline su TV (hasta 20°) para evitar reflejos
- Nivele perfectamente su soporte - ¡incluye un nivel de burbuja!
- Use la TV Mount Guide App para marcar el primer agujero fácilmente.

Soporte para TV articulado extradelgado para TV grandes

El soporte para TV articulado THIN 525 soporta un peso máximo de 25 kg. Casi cualquier TV, de entre 40 y 65 pulgadas (102-165 cm), puede montarse de forma plana contra la pared con el THIN 525. El ángulo máximo de giro es 120° y el ángulo máximo de inclinación es 20°. La distancia a la pared es de 35 mm.





THIN 525 ExtraThin Soporte TV Giratorio

Especificaciones

Número de artículo (SKU)	8395250
Color	Negro
Caja individual EAN	8712285335020
Tamaño de producto	L
Certificación TÜV	Si
Inclinación	Inclinable hasta 20°
Girar	Movimiento (hasta 120°)
Garantía	Vida útil
Tamaño mín. de pantalla (pulgadas)	40
Tamaño máx. de pantalla (pulgadas)	65
Carga máx. de peso (kg/Lbs)	25 / 55.12
Min. hole pattern	100mm x 100mm
Max. hole pattern	600mm x 400mm
Tamaño máx. de perno	M8
Altura máx. de interfaz (mm)	449
Anchura máx. de interfaz (mm)	711
Organización de cables	Sujetacables
Certificaciones	TÜV
Distancia máx. a la pared (mm / inch)	375 / 14.76
Patrón de orificio horizontal máx. (mm)	600
Patrón de orificio vertical máx. (mm)	400
Distancia mín. a la pared (mm / inch)	35 / 1.38
Número de puntos de pivote	2
Nivel de burbuja incluido	Si
Patrón de orificios universal o fijo	Universal
Premios	Red Dot Product Design Award
Grosor máximo del escritorio	Red Dot Product Design Award

VOGEL'S HOLDING BV (©)

Todos los derechos reservados.
Sujeto a errores tipográficos y
a correcciones técnicas y de
precios.

Fecha: 2023-01-15

