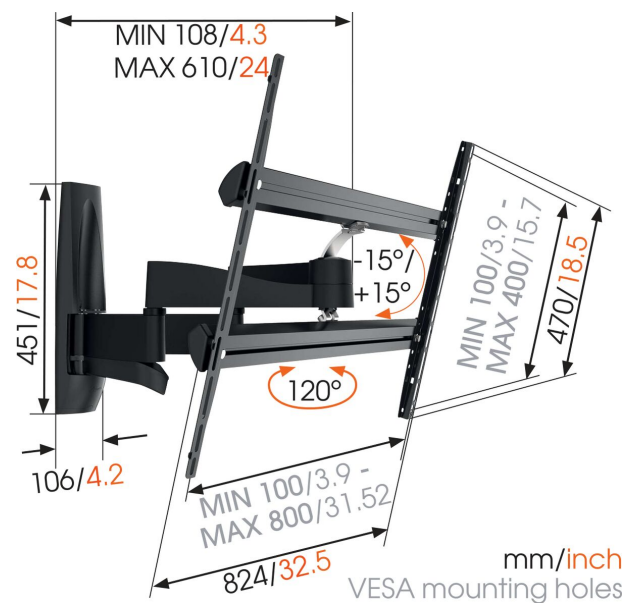




WALL 2450 Schwenkbare TV-Wandhalterung (Schwarz)

Für die größten Fernseher mit einer Größe von bis zu 100 Zoll (254 cm)

Diese extragroße TV-Wandhalterung WALL 2450 bietet eine sichere Befestigung selbst der größten Fernseher, zwischen 55 und 100 Zoll (140 und 254 cm) und einem Gewicht von bis zu 55 kg. Hält Ihren schweren Fernseher Große Bildschirme können sehr schwer sein. Die WALL 2450 TV-Halterung hat starke Arme, mit denen Sie die schwersten Bildschirme ganz leicht bewegen können.





WALL 2450 Schwenkbare TV-Wandhalterung (Schwarz)

Technische Daten

Artikelnummer (SKU)	8354090
EAN-Einzelbox	8712285330889
Produktgröße	XL
Neigbar	Bis zu 15° neigbar
Drehbar	Beweglich (bis zu 120°)
Garantie	Lebenslang
Min. Bildschirmgröße (Zoll)	55
Max. Bildschirmgröße (Zoll)	100
Min. hole pattern	100mm x 100mm
Max. hole pattern	800mm x 450mm
Max. Schraubengröße	M8
Max. Schnittstellenhöhe (mm)	824
Max. Breite der Schnittstelle (mm)	470
Max. Abstand zur Wand (mm)	610
Min. Abstand zur Wand (mm)	108
Anzahl der Drehpunkte	4
Universelles oder festes Lochmuster	Universell