

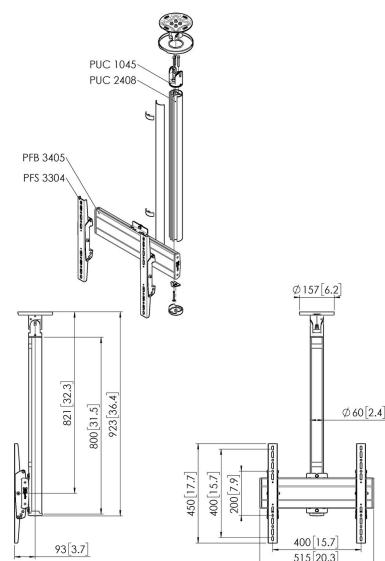
CT240844S Deckenhalter

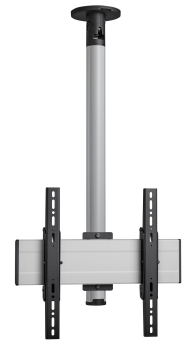
Entscheidende Vorteile

- Elegantes erstklassiges Design
- Einfache Installation
- Drehbar

Deckenbefestigung set CT240844

Bildschirmgröße: Passgröße: 400x400Max. Last: 40 kg - 88 lbs
 Set bestehend aus: • 1x PUC 1045 Deckenadapter schwenk- und neigbar • 1x PUC 2408 Profil 80 cm • 1x PFB 3405 Bildschirm-Adapterstange • 1x PFS 3304 Bildschirm-Adapterstreifen





Technische Daten

Artikelnummer (SKU)	7955104
Farbe	Silber
EAN-Einzelbox	8712285347184
Länge	923
Breite	515
Tiefe	172
TÜV-zertifiziert	Ja
Neigbar	Bis zu 20° neigbar
Drehbar	Bis zu 360°
Garantie	5 Jahre
Max. Gewichtslast (kg/Lbs)	40 / 88.18
Min. hole pattern	100mm x 100mm
Max. hole pattern	400mm x 400mm
Max. Schraubengröße	M8
Max. Schnittstellenhöhe (mm)	450
Max. Breite der Schnittstelle (mm)	515
Deckenarten	Flache / geneigte Decke
Höhenoptionen	Feste Höhe
Max. Abstand zur Decke - Mittendisplay	821
Max. horizontale Lochung (mm)	400
Max. Bildschirmgröße (Zoll)	65
Max. vertikale Lochung (mm)	400
Min. horizontale Lochung (mm)	100
Min. Bildschirmgröße (Zoll)	32
Min. vertikale Lochung (mm)	100
Orientierung	Querformat / Hochformat
Universelles oder festes Lochmuster	Universell

VOGEL'S HOLDING BV (©)

Alle Rechte vorbehalten.
Druckfehler, technische
Änderungen und
Preisänderungen vorbehalten.

Datum: 2023-01-26

