



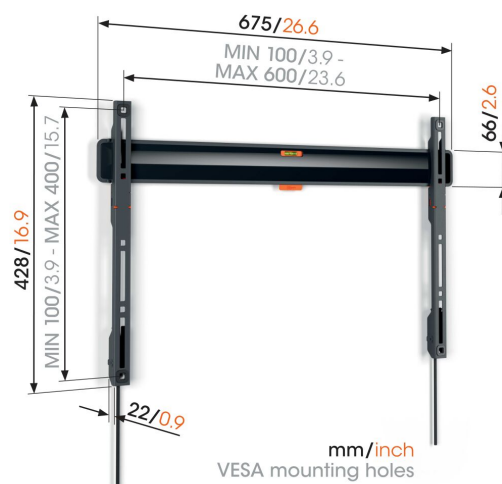
TVM 3603 Płaski uchwyt do telewizora

Kluczowe atuty

- Twój odbiornik oprawiony jak obraz: tylko 2,2 cm od ściany
- Zablokuj swój telewizor jednym kliknięciem dzięki funkcji ClickLoc™
- Poziomnica w zestawie
- Ochronne naklejki na odbiornik TV - chroń tylną powierzchnię telewizora za pomocą miękkich naklejek ochronnych
- Łatwy dostęp do kabli

Stylowo i bezpiecznie: płaski uchwyt ścienny TV do telewizorów o przekątnej ekranu w zakresie od 40 do 100 cali

Design i bezpieczeństwo to synonimy tego uchwytu ściennego serii COMFORT. Twój odbiornik telewizyjny zamontowany prawie płasko na ścianie, jak obraz. Twój odbiornik TV będzie odsunięty od ściany jedynie o 2,2 cm. Uchwyt ścienny jest odpowiedni dla telewizorów o przekątnej ekranu od 40 do 100 cali i wadze do 75 kg. Jeśli nie potrzebujesz przechylać, pochylać ani obracać telewizora, ten uchwyt ścienny serii COMFORT Fixed jest rozwiązaniem, które zapewni Ci lata przyjemności.



TVM 3603 Płaski uchwyt do telewizora



Specyfikacja

Numer artykułu (SKU)	3836030
Kolor	Czarny
Kod EAN pojedynczego opakowania	8712285350023
Rozmiar produktu	L
Certyfikat TÜV	Tak
Gwarancja	10-letnia
Min. rozmiar ekranu (cale)	40
Maks. rozmiar ekranu (cale)	100
Maks. nośność (kg/Lbs)	75 / 165.35
Min. hole pattern	100mm x 100mm
Max. hole pattern	600mm x 400mm
Maks. rozmiar śrub	M8
Maks. wysokość części łączącej (mm)	428
Maks. szerokość części łączącej (mm)	675
Certyfikaty	TÜV
Maks. szerokość rozkładu otworów (mm)	600
Maks. odległość pomiędzy otworami montażowymi w pionie (mm)	400
Min. odległość od ściany (mm / inch)	22 / 0.87
Min. szerokość rozkładu otworów (mm)	100
Min. odległość pomiędzy otworami montażowymi w pionie (mm)	100
Pozycja serwisowa	Tak
Poziomica w zestawie	Tak
Uniwersalny lub stały rozkład otworów montażowych	Uniwersalny

VOGEL'S HOLDING BV (©)

Wszystkie prawa zastrzeżone.
Z zastrzeżeniem błędów
drukarskich, technicznych i
zmian cen.

Data: 2023-01-29

