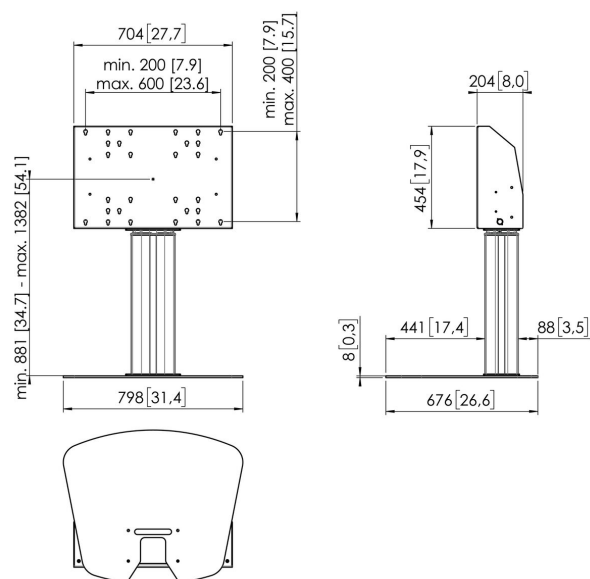




FE5064B soporte de suelo motorizado 50 cm

Soporte de suelo motorizado kit FE5064

Tamaño de pantalla: Montura: 600x400 Carga máx.: 120 kg / 264 lbs Kit formado por: • 1x PFF 7025 Base a Suelo • 1x PFFE 7105 Elevador de pantalla motorizado • 1x PFI 3061 Caja de interfaz para PFFE 7105/7106 Utilice el sensor de seguridad electrónico PFA 9119 opcional para evitar daños cuando un objeto bloquea el movimiento.





FE5064B soporte de suelo motorizado 50 cm



Especificaciones

Número de artículo (SKU)	7950640
Color	Negro
Caja individual EAN	8712285343728
Anchura	798
Profundidad	676
Garantía	5 años
Tamaño mín. de pantalla (pulgadas)	40
Tamaño máx. de pantalla (pulgadas)	88
Carga máx. de peso (kg/Lbs)	120 / 264.55
Certificaciones	CE
Distancia máx. al suelo - centro de pantalla (mm)	1382
Distancia mín. al suelo - centro de pantalla (mm)	881
Motorizado	Si
Controlado a distancia	Si
Regulación (mm)	500

VOGEL'S HOLDING BV (©)

Todos los derechos reservados.
Sujeto a errores tipográficos y a correcciones técnicas y de precios.

Fecha: 2023-01-28