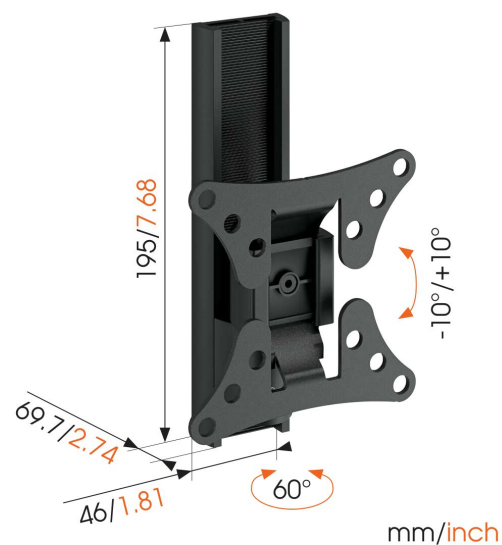


WALL 1020 Obrotowy uchwyt do telewizora

Kluczowe atuty

- Nadaje się również do montażu na ścianie monitora
- Pochyli (do $-10^{\circ}/+10^{\circ}$), aby uniknąć odbić
- Płynnie obróć telewizor nawet o 60°

Obrotowy uchwyt do telewizora WALL 1020 pozwoli ci uzyskać komfortowe kąty oglądania z dowolnego punktu w pomieszczeniu. Idealne rozwiązanie dla małych telewizorów zawieszanych w pokoju dziecięcym, kuchni lub miejscu pracy. Ten czarny uchwyt do TV pozwala obrócić telewizor o 60 stopni (30 stopni w lewo, 30 stopni w prawo) oraz uchylić ekran o 10 stopni do przodu lub do tyłu dla najwyższego komfortu oglądania.





WALL 1020 Obrotowy uchwyt do telewizora

Specyfikacja

Numer artykułu (SKU)	8351060
Kolor	Czarny
Kod EAN pojedynczego opakowania	8712285320620
Rozmiar produktu	XS
Certyfikat TÜV	Tak
Uchylny	Uchylny -10°/+10°
Obrót	Ograniczony obrót (do 60°)
Gwarancja	Dożywotnia
Min. rozmiar ekranu (cale)	17
Maks. rozmiar ekranu (cale)	26
Maks. nośność (kg/Lbs)	15 / 33.07
Maks. rozmiar śrub	M8
Maks. wysokość części łączącej (mm)	195
Maks. szerokość części łączącej (mm)	116
Certyfikaty	TÜV
Maks. szerokość rozkładu otworów (mm)	100
Maks. odległość pomiędzy otworami montażowymi w pionie (mm)	100
Min. odległość od ściany (mm / inch)	70 / 2.76
Liczba punktów obrotu	1
Uniwersalny lub stały rozkład otworów montażowych	Nieruchomy

VOGEL'S HOLDING BV (©)

Wszystkie prawa zastrzeżone.
Z zastrzeżeniem błędów
drukarskich, technicznych i
zmian cen.

Data: 2023-01-15



Vogel's. For Sure.