

## PFS 3204 Ramiona mocujące monitora

Numer artykułu (SKU)  
Kolor

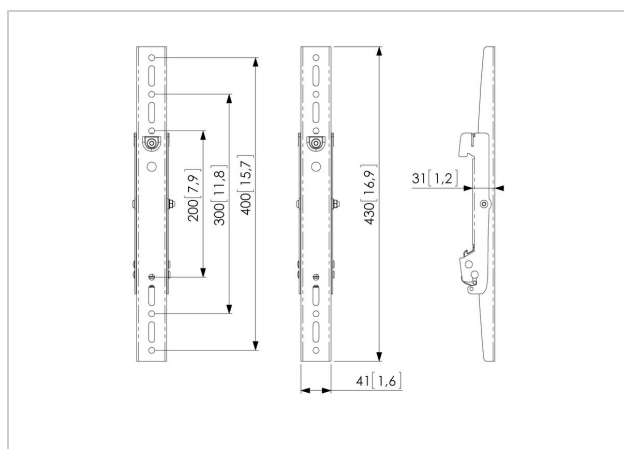
7232040  
Czarny

### Kluczowe atuty

- Modułowy
- Łatwa i szybka instalacja
- Zabezpieczenie antykradzieżowe

PFS 3204 ramiona mocujące są częścią modułowej serii Connect-it, która pozwala na stworzenie dowolnego rozwiązania mocującego.

PFS 3204 jest odpowiednie do monitorów do 160 kg z maksymalnym rozstawem pionowym do 400 mm. Zalety ramion: poziomy uchylności i elementy odblokowujące (dla montażu ściennego). Ramiona muszą być użyte z płytami mocującymi serii PFB 34xx.





## PFS 3204 Ramiona mocujące monitora

[www.vogels.com](http://www.vogels.com)

VOGEL'S HOLDING BV 2019 (c) Wszystkie prawa zastrzeżone.  
Z zastrzeżeniem błędów drukarskich, technicznych i zmian cen.  
Data: 2019-04-26

### Specyfikacja

|   |                 |
|---|-----------------|
| Numer rodzaju produktu                                      | PFS 3204        |
| Numer artykułu (SKU)  | 7232040         |
| Kolor   | Czarny          |
| Kod EAN pojedynczego opakowania                             | 8712285329302   |
| Wysokość  | 430             |
| Certyfikat TÜV  | Tak             |
| Uchylny   | Uchylny -3°/+3° |
| Gwarancja   | 5-letnia        |
| Maks. nośność (kg)  | 160             |
| Maks. rozmiar śrub  | M8              |
| Maks. wysokość części tączącej (mm)                         | 430             |
| Maks. szerokość części tączącej (mm)                        | 41              |
| Wyjątki Connect It  | 2x back-to-back |
| Maks. odległość pomiędzy otworami montażowymi w pionie (mm) | 400             |
| Min. odległość pomiędzy otworami montażowymi w pionie (mm)  | 200             |
| Pozycja serwisowa   | Nie             |

