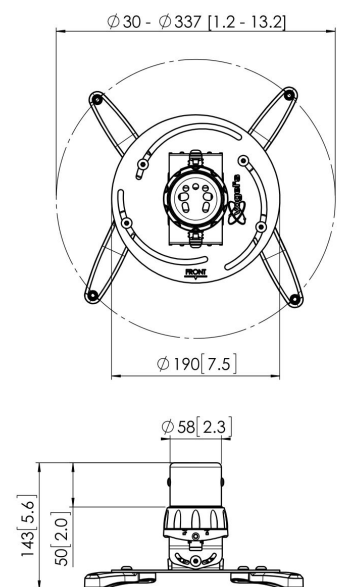


## PPC 1500 Projektor- Deckenhalter

Der Projektorhalter PPC 1500 ist speziell für die neueste Generation der Projektoren mit einem Gewicht von bis zu 20 kg gedacht. Der Projektoradapter ist mit einer Feineinstellmöglichkeit für die präzise Ausrichtung mit der Projektionsfläche ausgestattet. Nach der Ausrichtung bleibt der Projektor in seiner Position. Durch Drehen des einzigartigen Reibrings wird eventuell vorhandenes Spiel der Adapterverbindungen beseitigt, was aus dem Halter eine solide und sehr stabile Lösung macht.





## **PPC 1500 Projektor- Deckenhalter**

### **Technische Daten**

Artikelnummer (SKU)	7015014
Farbe	Silber
EAN-Einzelbox	8712285325069
TÜV-zertifiziert	Ja
Neigbar	Bis zu 15° neigbar
Drehbar	Bis zu 360°
Garantie	5 Jahre
Max. Gewichtslast (kg)	20
Fischer enthalten	Ja
Max. Abstand zur Decke (mm)	124
Min. Abstand zur Decke (mm)	124
Reichweite (Durchmesser)	30 - 337 mm
Rolle	15

VOGEL'S HOLDING BV (©)

Alle Rechte vorbehalten.  
Druckfehler, technische  
Änderungen und  
Preisänderungen vorbehalten.

Datum: 2022-06-02

