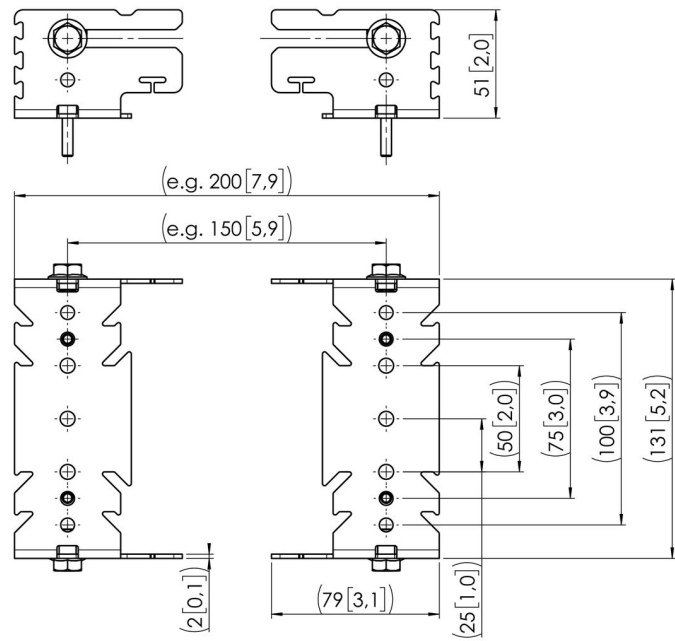


RISE A122 Halterung für kleine Peripheriegeräte

Artikelnummer (SKU): 7301220
Farbe: Schwarz



Ausschreibungstexte



Artikelnummer (SKU): 7301220
Farbe: Schwarz

Entscheidende Vorteile

- Erweitern Sie Ihren RISE Display-Lifts mit praktischem Zubehör
- Schnelle und einfache Montage

Die Halterung RISE A 122 bietet eine nahtlose Installation für kleine Peripheriegeräte wie Mini-PCs (NUCs), Barco ClickShare-Geräte und andere AV-Controller. Die Halterung A 122 wurde als Ergänzung zum RISE Display-Lift entwickelt und sorgt für eine geordnete Aufstellung, die eine aufgeräumte und effiziente Einrichtung gewährleistet.

VOGEL'S HOLDING BV (©)

Alle Rechte vorbehalten.

Druckfehler, technische Änderungen und Preisänderungen vorbehalten.

Datum: 2024-11-11