

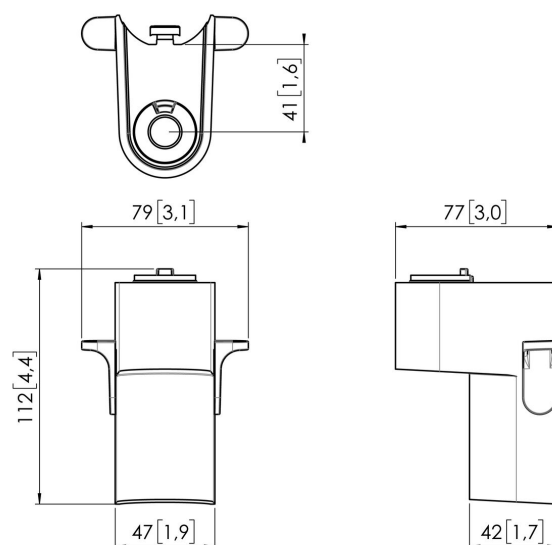


MOMO C201 Komponent obejmujący kolumny, do ramion serii Motion (biała)

Kluczowe atuty

- Regulowana wysokość
- Odpowiedni dla jednego, dwóch lub całej serii monitorów
- Łatwość montażu bez potrzeby użycia narzędzi
- Elastyczny system modułowy
- Certyfikat TÜV / 10-letnia gwarancja

Zbuduj idealne ramię do monitora Komponent obejmujący kolumny MOMO C201 jest częścią ramion serii MOMO Motion i Motion+. Produkt specjalnie zaprojektowany do montażu na kolumnie. Nieskończone możliwości Stwórz konfigurację wielomonitrową z pomocą zaledwie kilku komponentów. Obejmuje zarówno pozycje proste, jak i kątowe. Ramię do monitora serii MOMO instaluje się przy użyciu tylko jednego klucza imbusowego, który jest sprytnie zintegrowany z produktem. W ten sposób odpowiednie narzędzie będziesz mieć zawsze pod ręką.





MOMO C201 Komponent obejmy kolumny, do ramion serii Motion (biała)

Specyfikacja

Numer artykułu (SKU)	7162011
Kolor	Biały
Kod EAN pojedynczego opakowania	8712285354168
Wysokość	112
Szerokość	79
Głębokość	77
Certyfikat TÜV	Tak
Gwarancja	10-letnia
Ogranicznik obrotu	True

VOGEL'S HOLDING BV (©)

Wszystkie prawa zastrzeżone.
Z zastrzeżeniem błędów
drukarskich, technicznych i
zmian cen.

Data: 2023-06-16

