

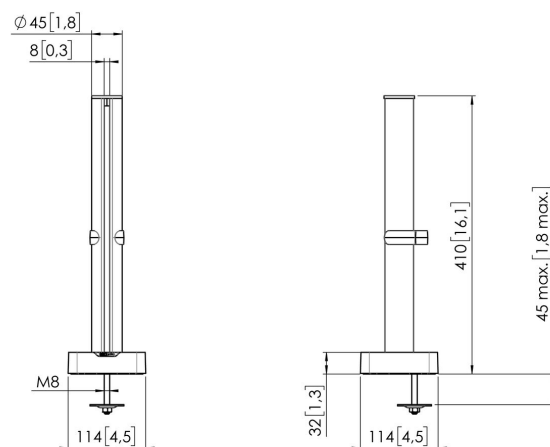


## MOMO C140 Podstawa z komponentem kolumnowym, dla produktów serii Motion i Motion Plus, 40 cm (czarna)

### Kluczowe atuty

- Regulowana wysokość
- Odpowiedni dla jednego, dwóch lub całej serii monitorów
- Łatwy montaż
- Elastyczny system modułowy
- Certyfikat TÜV / 10-letnia gwarancja

Zbuduj idealne ramię do monitora Podstawa z komponentem kolumnowym MOMO C 140, 40 cm, jest częścią systemu serii MOMO Motion i Motion+. Zaprojektowany specjalnie do montażu na biurku. Nieskończone możliwości Stwórz konfigurację wielomonitrową z pomocą zaledwie kilku komponentów. Obejmuje zarówno pozycje proste, jak i kątowe. Ramię do monitora serii MOMO instaluje się przy użyciu tylko jednego klucza imbusowego, który jest sprytnie zintegrowany z produktem. W ten sposób odpowiednie narzędzie będziesz mieć zawsze pod ręką.



## MOMO C140 Podstawa z komponentem kolumnowym, dla produktów serii Motion i Motion Plus, 40 cm (czarna)



### Specyfikacja

Numer artykułu (SKU)	7161400
Kolor	Czarny
Kod EAN pojedynczego opakowania	8712285354069
Wysokość	410
Szerokość	114
Głębokość	114
Certyfikat TÜV	Tak
Gwarancja	10-letnia
Możliwości montażu	Na i przez biurko

VOGEL'S HOLDING BV (©)

Wszystkie prawa zastrzeżone.  
Z zastrzeżeniem błędów  
drukarskich, technicznych i  
zmian cen.

Data: 2023-06-16



**Vogel's.** For Sure.