



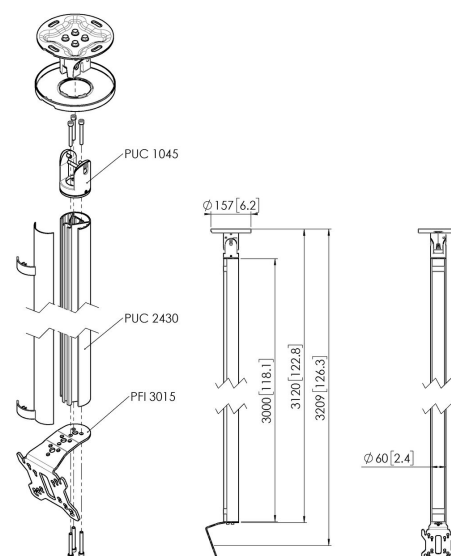
## CT243011 B soporte de techo para pantalla

### Beneficios clave

- Elegante diseño de gama alta
- Instalación fácil
- Giratorio

### Soporte a techo kit CT243011

Tamaño de pantalla: Montura: 100x100 Carga máx.: 30 kg - 66 lbs  
Kit formado por: • 1x PUC 1045 Placa giratoria e inclinable para techo • 1x PUC 2430 Tubo 300 cm • 1x PFI 3015 Interfaz de pantalla



## CT243011 B soporte de techo para pantalla



### Especificaciones

Tamaño mín. de pantalla (pulgadas)	10
Tamaño máx. de pantalla (pulgadas)	32
Patrón de orificio horizontal mín. (mm)	50
Patrón de orificio horizontal máx. (mm)	100
Patrón de orificio vertical mín. (mm)	50
Patrón de orificio vertical máx. (mm)	100
Patrón de orificios universal o fijo	Fijo
Altura máx. de interfaz (mm)	141
Anchura máx. de interfaz (mm)	130
Distancia máx. al techo - centro de pantalla (mm)	3209
Carga máx. de peso (kg)	30
Carga máx. de peso (Lbs)	66.14
Tipos de techo	Techo plano / inclinado
Girar	Hasta 360°
Inclinación	Inclinable hasta 20°
Orientación	Horizontal / Vertical
Opciones de altura	Altura fija
Función de nivelado	Nivelación horizontal posterior a la instalación
Longitud	3120
Anchura	130
Profundidad	135
Número de artículo (SKU)	7955080
Caja individual EAN	8712285347122
Color	Negro
Certificaciones	TÜV
Certificación TÜV	Si
Garantía	5 años

VOGEL'S HOLDING BV (©)

Todos los derechos reservados.  
Sujeto a errores tipográficos y a correcciones técnicas y de precios.

Fecha: 2024-11-12

