



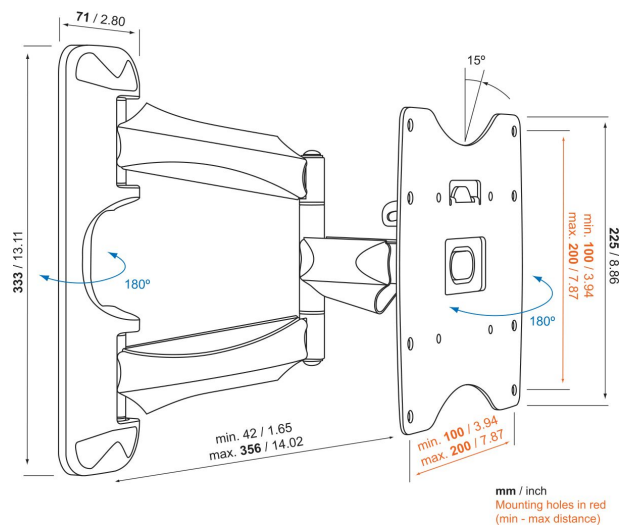
BASE 45 S Support TV Orientable

Principaux avantages

- Solide et simple : des solutions solides et sûres pour fixer ta TV
- Fais pivoter ta TV doucement jusqu'à 180°
- Inclinaison (jusqu'à 15°) afin d'éviter les reflets

Pour téléviseurs jusqu'à 43 pouces (109 cm)

BASE 45 S est un support mural solide et solide qui convient aux téléviseurs de 19 à 43 pouces (48 à 109 cm) pesant jusqu'à 20 kg (44 lb). Très grand angle de rotation pour une excellente expérience visuelle Le BASE 45 S a un angle de rotation extra-large allant jusqu'à 90 degrés à gauche ou à droite. Cela signifie que vous pouvez obtenir l'angle de vue parfait de n'importe où dans la pièce, et peut-être même des pièces adjacentes. Vous pouvez le plier contre le mur lorsque vous ne regardez pas la télévision, pour le meilleur des deux mondes.



BASE 45 S Support TV Orientable



Spécifications

N° d'article (SKU)	8343145
Couleur	Noir
EAN emballage unitaire	8712285324208
Dimensions du produit	S
Certifié TÜV	Oui
Inclinaison	Inclinaison jusqu'à 15°
Pivoter	Orientable (jusqu'à 180°)
Garantie	À vie
Dimensions min. écran (pouce)	19
Dimensions max. écran (pouce)	43
Charge max. (kg)	20
Dim. max. boulon	M8
Hauteur max. interface (mm)	225
Largeur max. interface (mm)	236
Rangement des câbles	Gestion des câbles intégrée
Distance max. au mur (mm)	356
Distance min. au mur (mm)	42
Position de maintenance	Non
Niveau à bulle fourni	Non
Modèle universel ou fixe de trous de fixation	Fixe

VOGEL'S HOLDING BV (©)

Tous droits réservés.

Sous réserve d'erreurs
d'impression et de modifications
techniques ou de prix.

Date : 2022-06-01



Vogel's. For Sure.